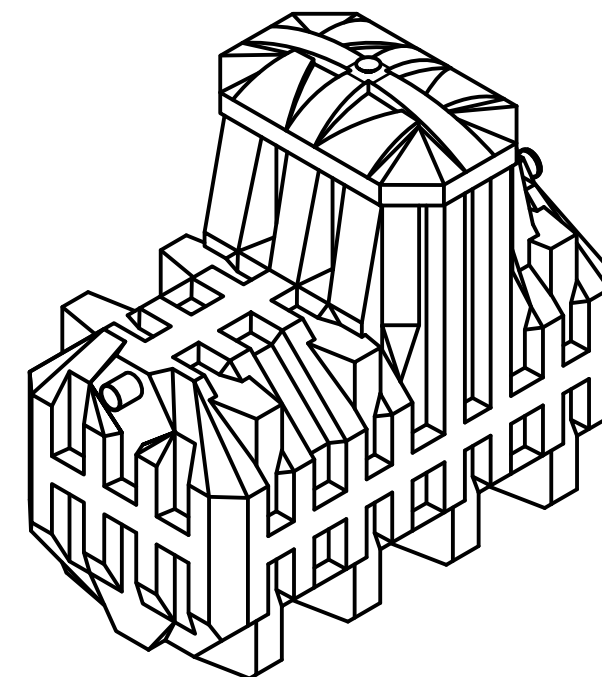
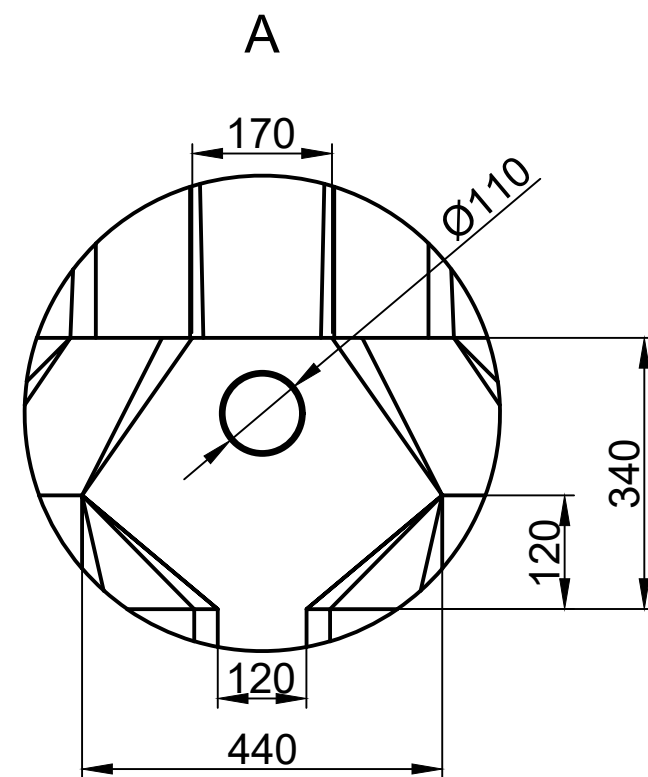
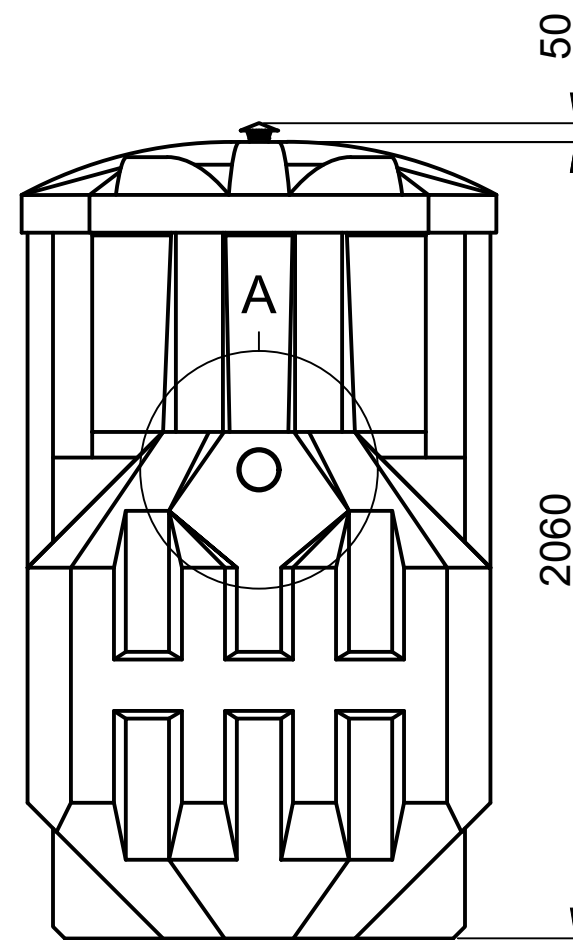
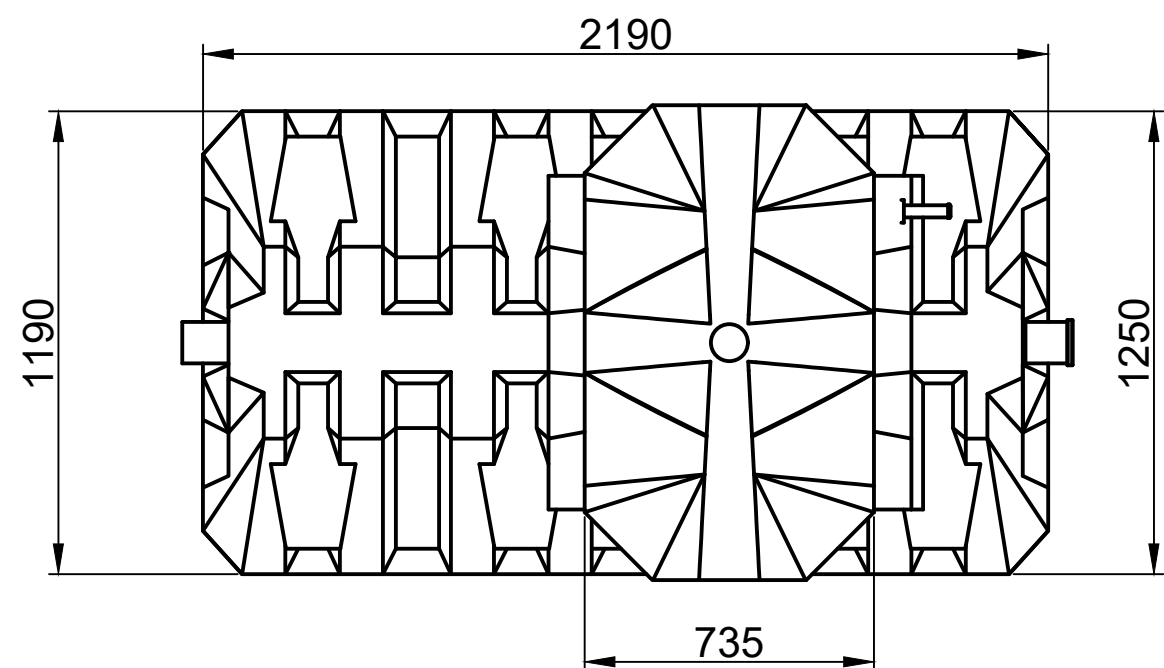
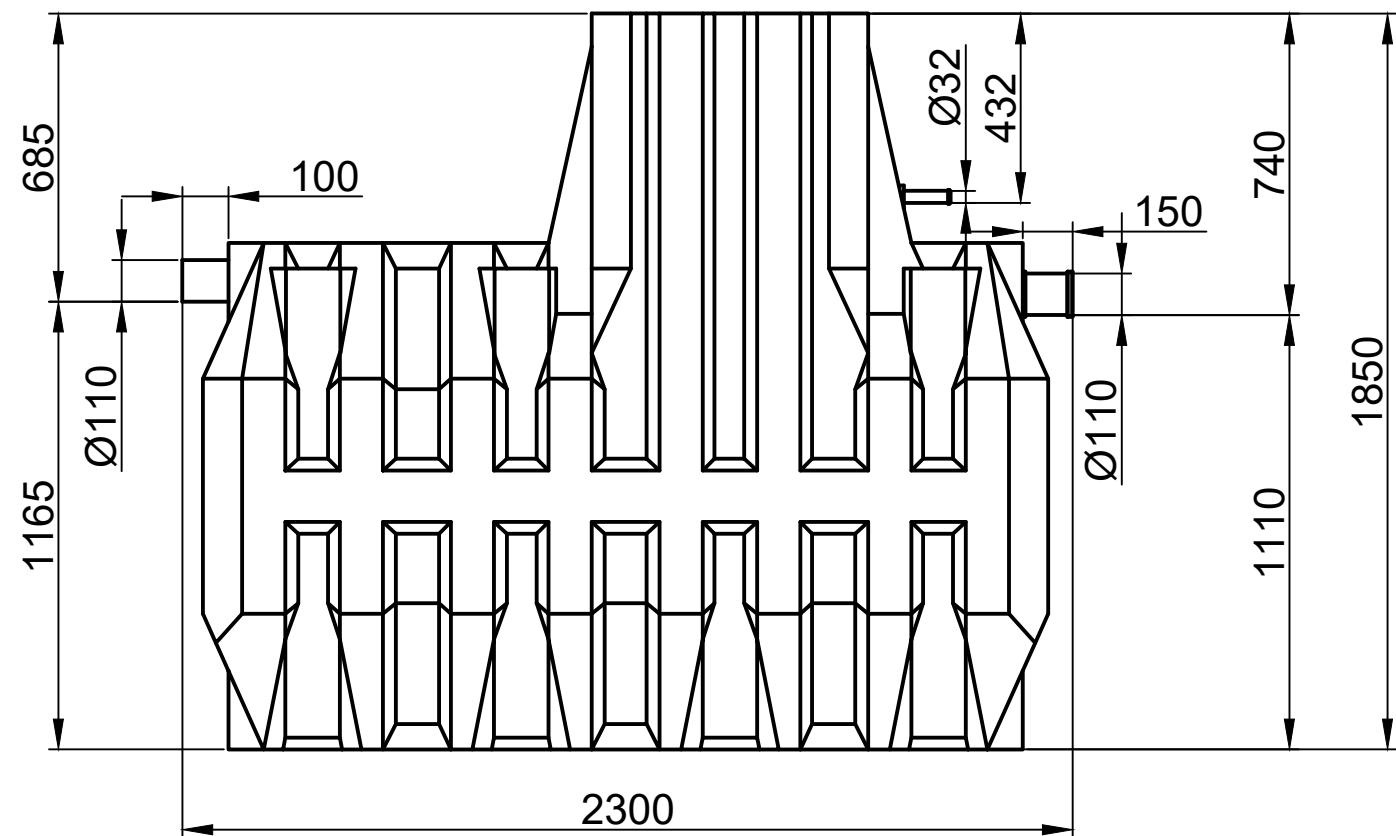


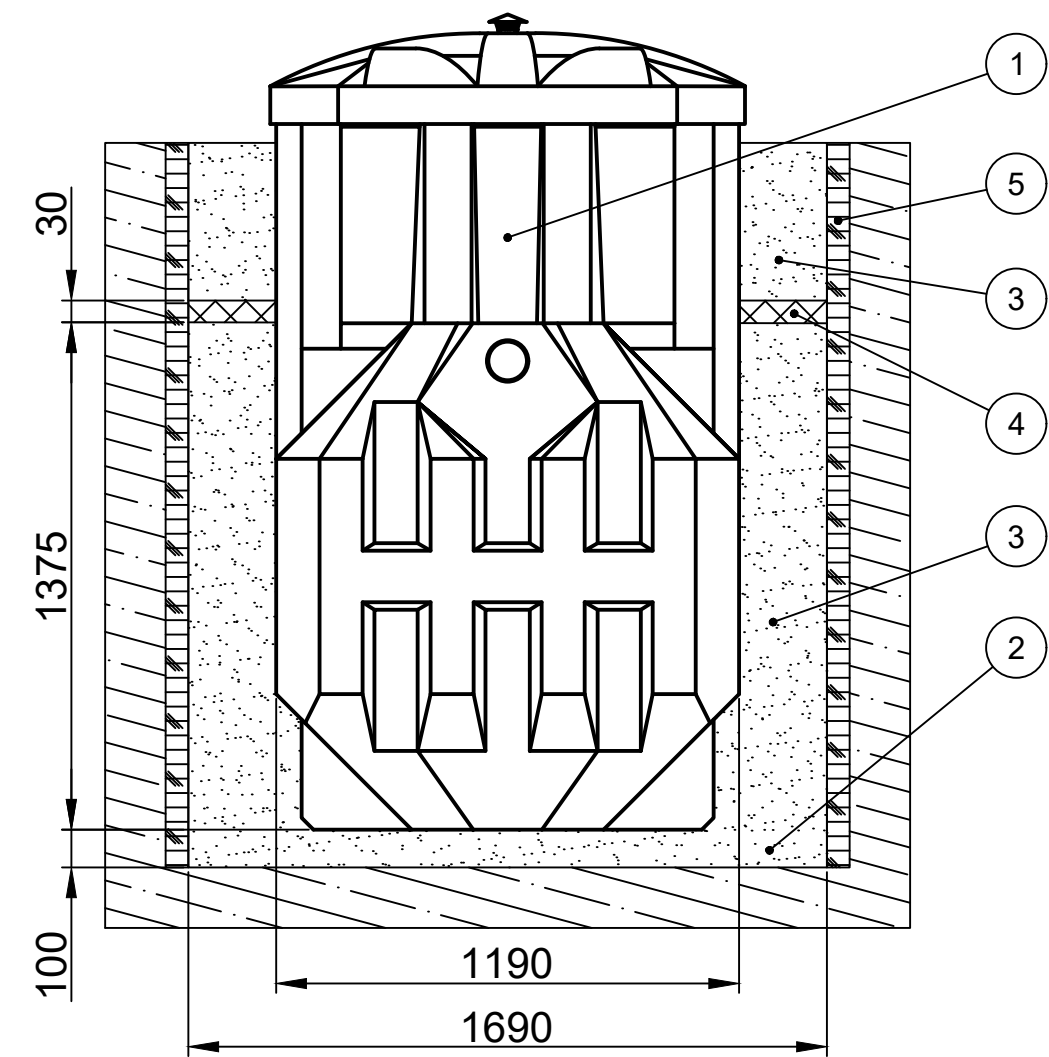
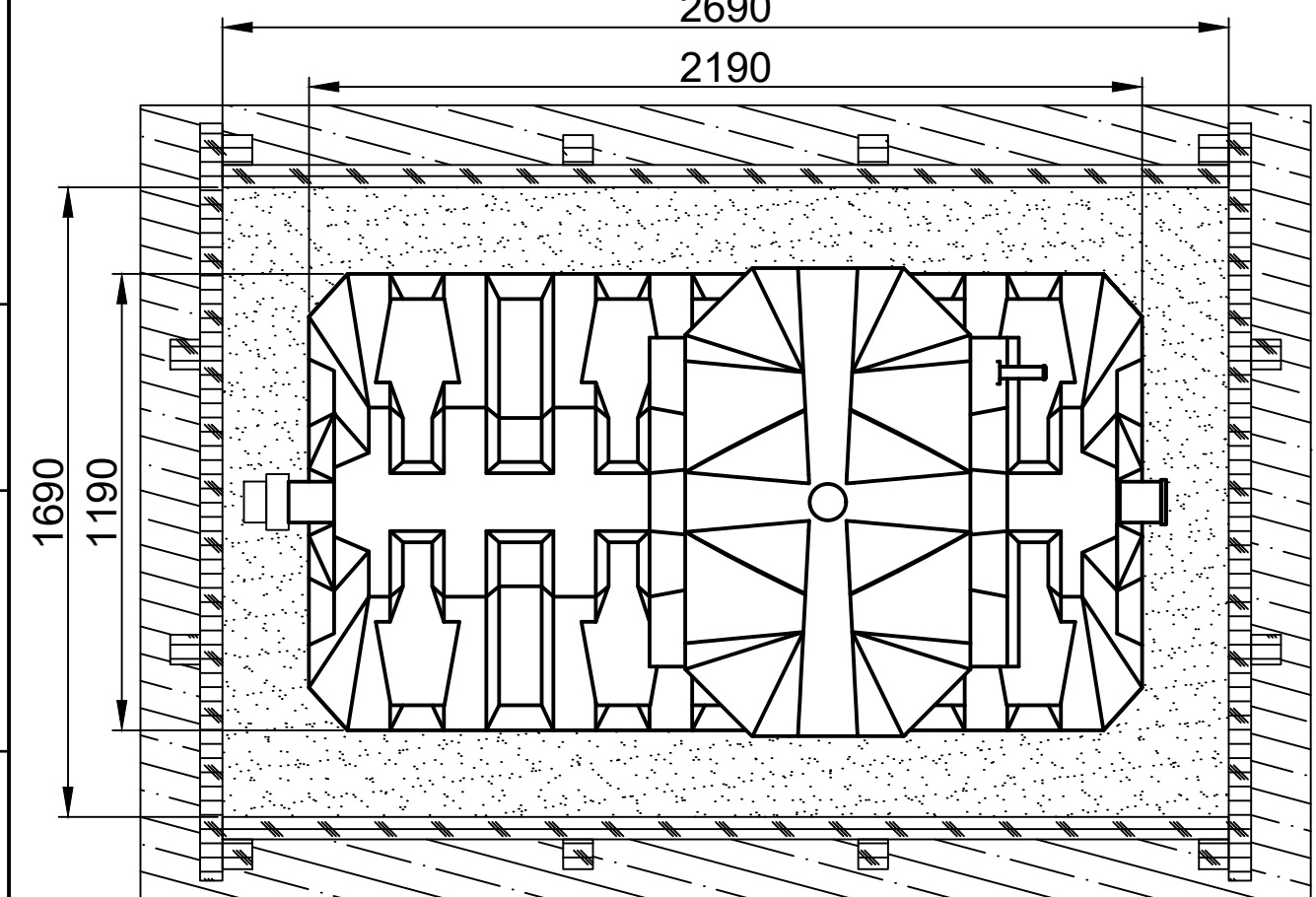
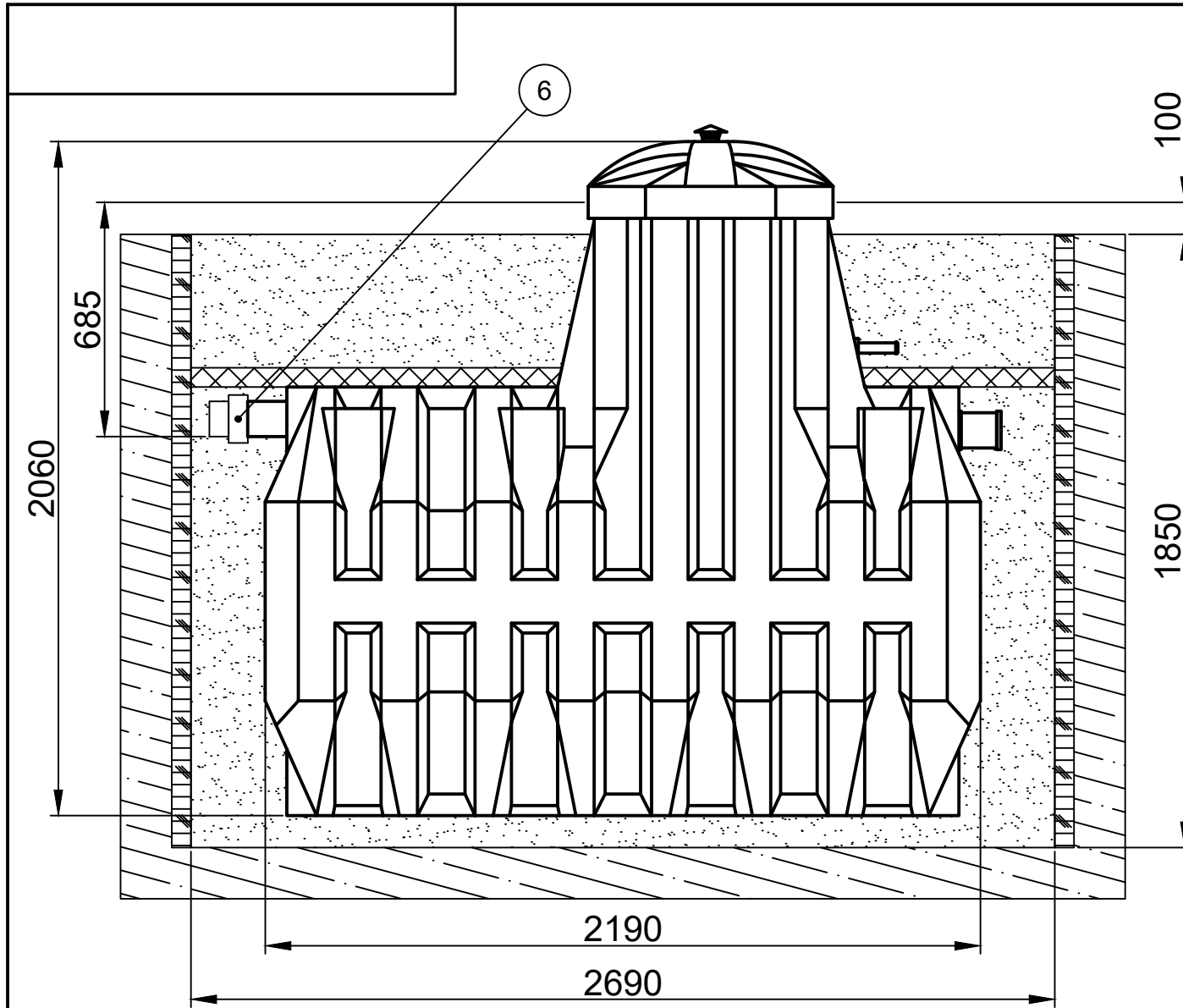
| | | | | | | |
|--------------|--------------|--------------|--------------|--------------|----------|---------------|
| Инв. № подл. | Погр. и дата | Взам. инв. № | Инв. № дубл. | Погр. и дата | Справ. № | Перв. примен. |
|--------------|--------------|--------------|--------------|--------------|----------|---------------|



| | | | | | | | | |
|----------|------|----------|-------|------|------------------------------|------------------|--------|---------|
| Изм. | Лист | № докум. | Погр. | Дата | Эргобокс 10 (3,0) | Лит. | Масса | Масштаб |
| Разраб. | | | | | | | | |
| Пров. | | | | | | Лист | Листов | |
| Т.контр. | | | | | | MULTPLAST | | |
| Н.контр. | | | | | | | | |
| Утв. | | | | | | | | |

Наименование

| | |
|---|------------------|
| 1 | Станция |
| 2 | Песчаная подушка |
| 3 | Засыпка (песок) |
| 4 | Утеплитель |
| 5 | Опалубка |
| 6 | Муфта |



Спецификация материалов:

- Габаритные размеры котлована под станцию очистки (минимальные):
 Длина - 2690 мм
 Ширина - 1690 мм
 Глубина - 1850 мм
- Вход для подводящей трубопроводной трассы - труба 110 мм.
- Песок - не менее 2,7 м³
- Цемент - не менее 700г при ВУГВ
- Вода (для заполнения станции) - не менее 3,0 м³
- Строительные и монтажные работы производить согласно своду правил СП 48.13330.2011 "Организация строительства".
- Станция монтируется под землю. Минимальное расстояние от края горловины (без крышки) до уровня земли должно составлять не менее 100 мм.
- Расстояние от края станции до края котлована должно быть 250 мм.
- Монтаж станции производится на песчаную подушку толщиной не менее 100 мм.
- Станция утепляется по верхней части корпуса. Толщина утеплителя не менее 30 мм.
- Обратная засыпка производится цементно-песчаной смесью (ЦПС) послойно (300 мм) с соотношением 1:5(цемент:песок), с одновременной трамбовкой каждого слоя и заполнением станции водой с целью выравнивания внутреннего и наружного давлений. При работе использовать цемент марки М500.
- В случае плывуна, грунта типа торф, обрушения стенок котлована или очень высокого уровня грунтовых вод необходим монтаж опалубки из досок сечением 150x50 мм.

| | | |
|--------------|--------------|--------------|
| Инв. N подл. | Подл. и дата | Взам. инв. N |
|--------------|--------------|--------------|

| | | | | | |
|------|---------|------|--------|-------|------|
| Изм. | Кол.уч. | Лист | N док. | Подп. | Дата |
|------|---------|------|--------|-------|------|

Монтажная схема Эргодокс 10 (3,0)