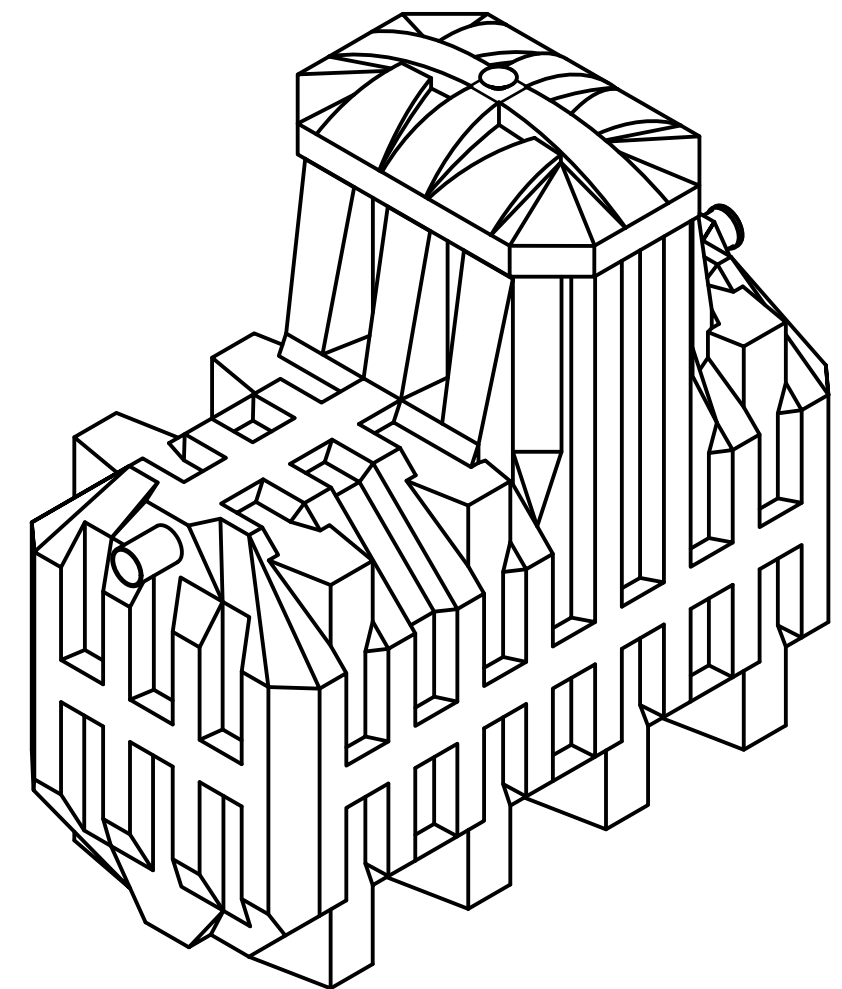
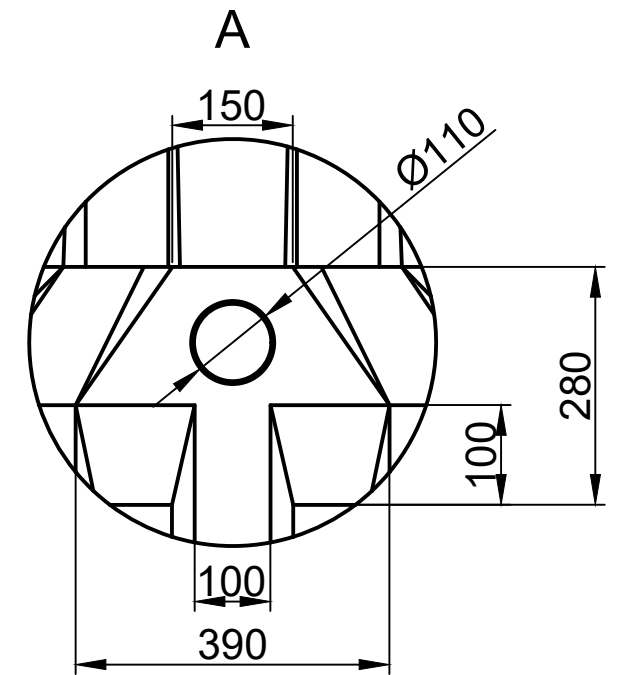
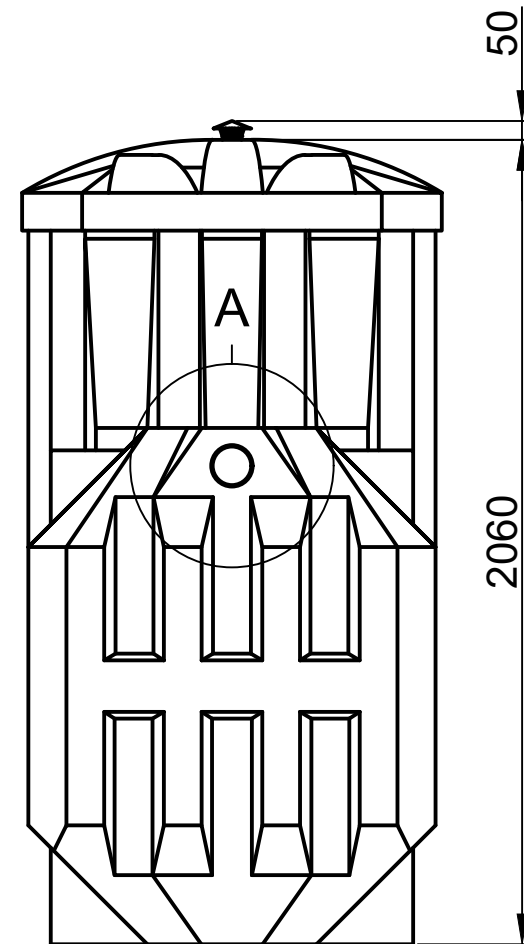
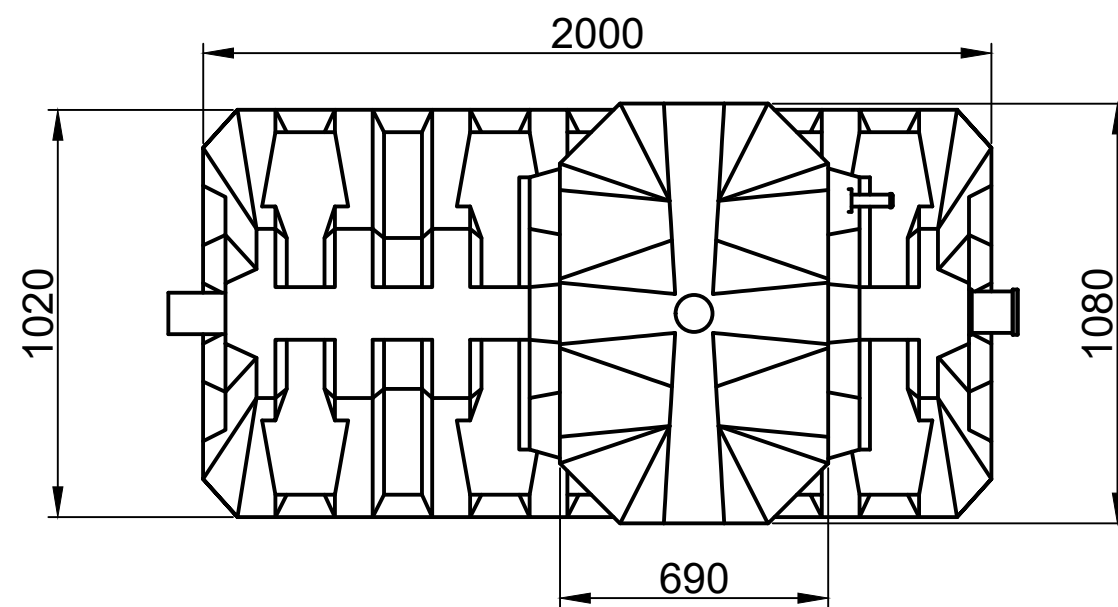
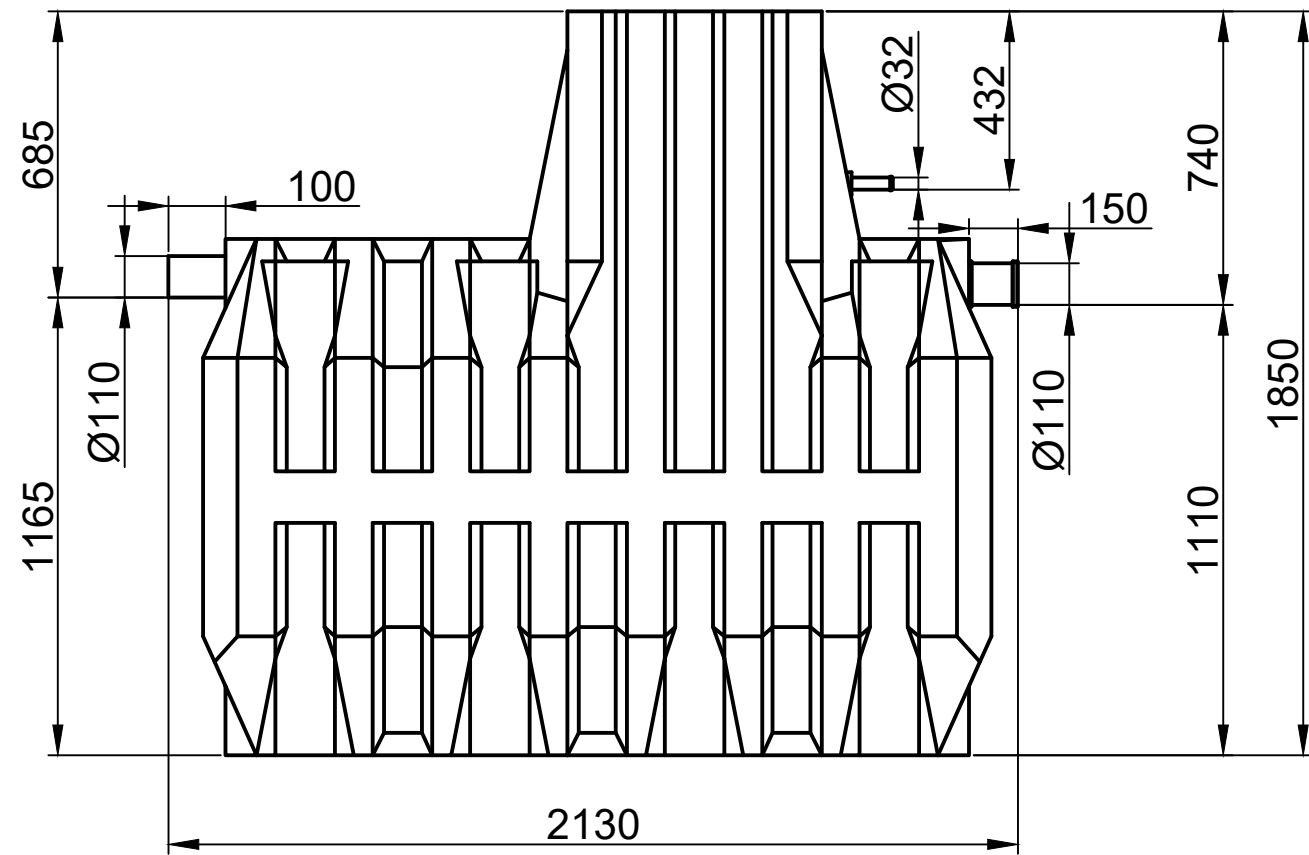


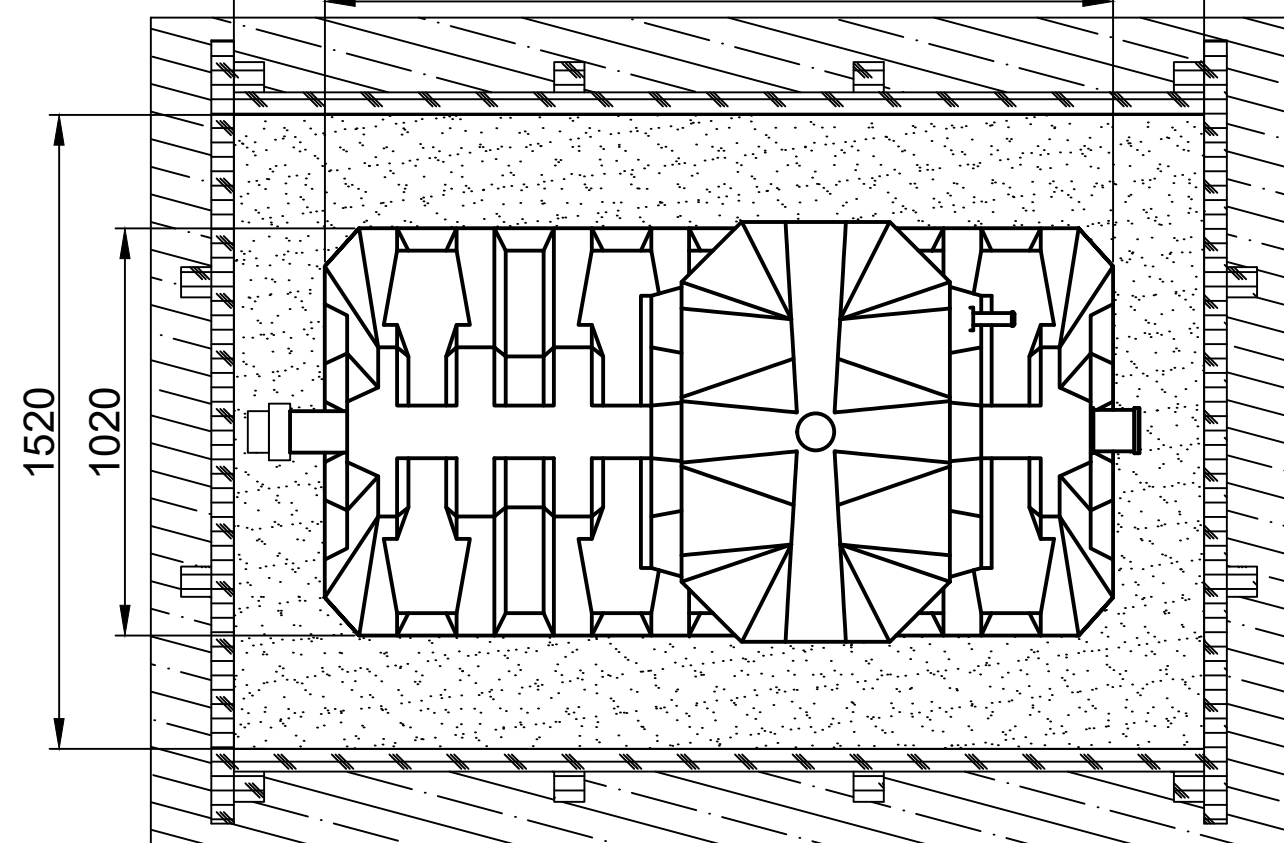
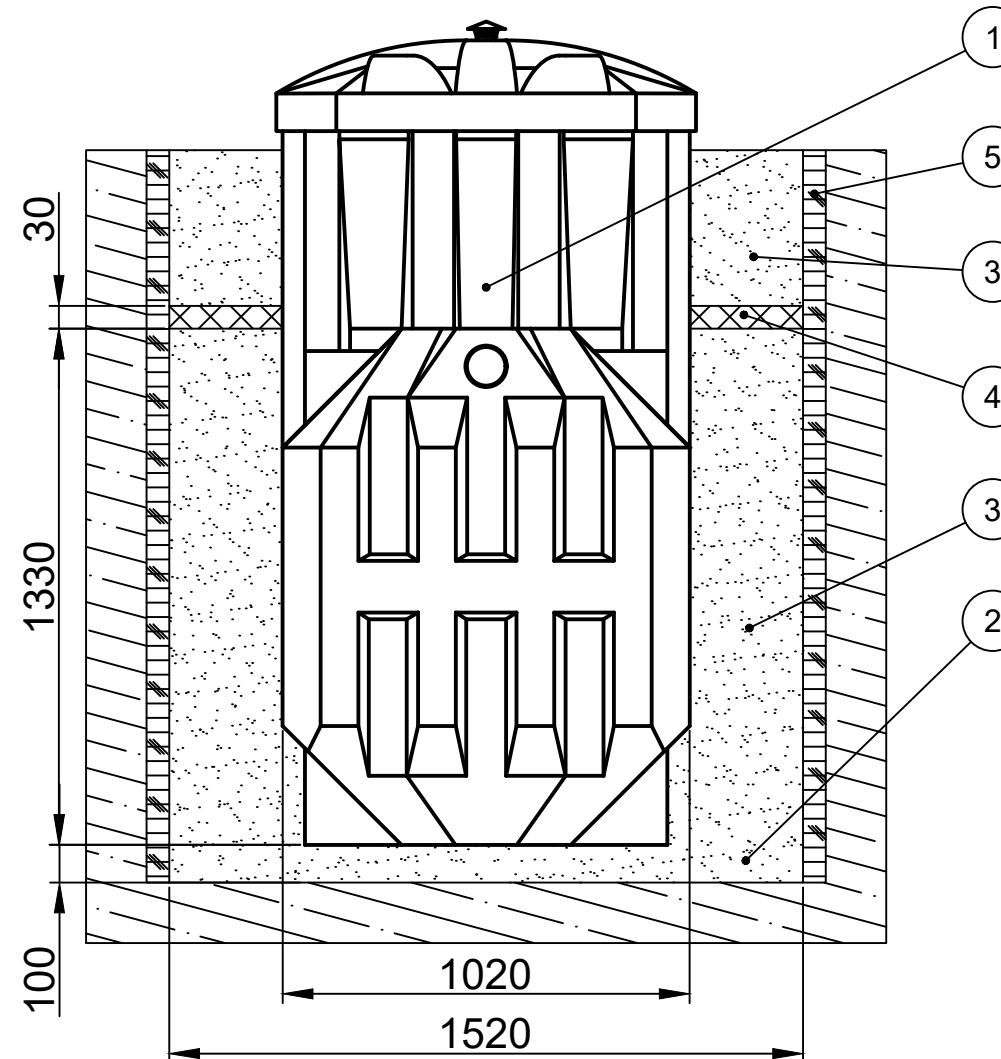
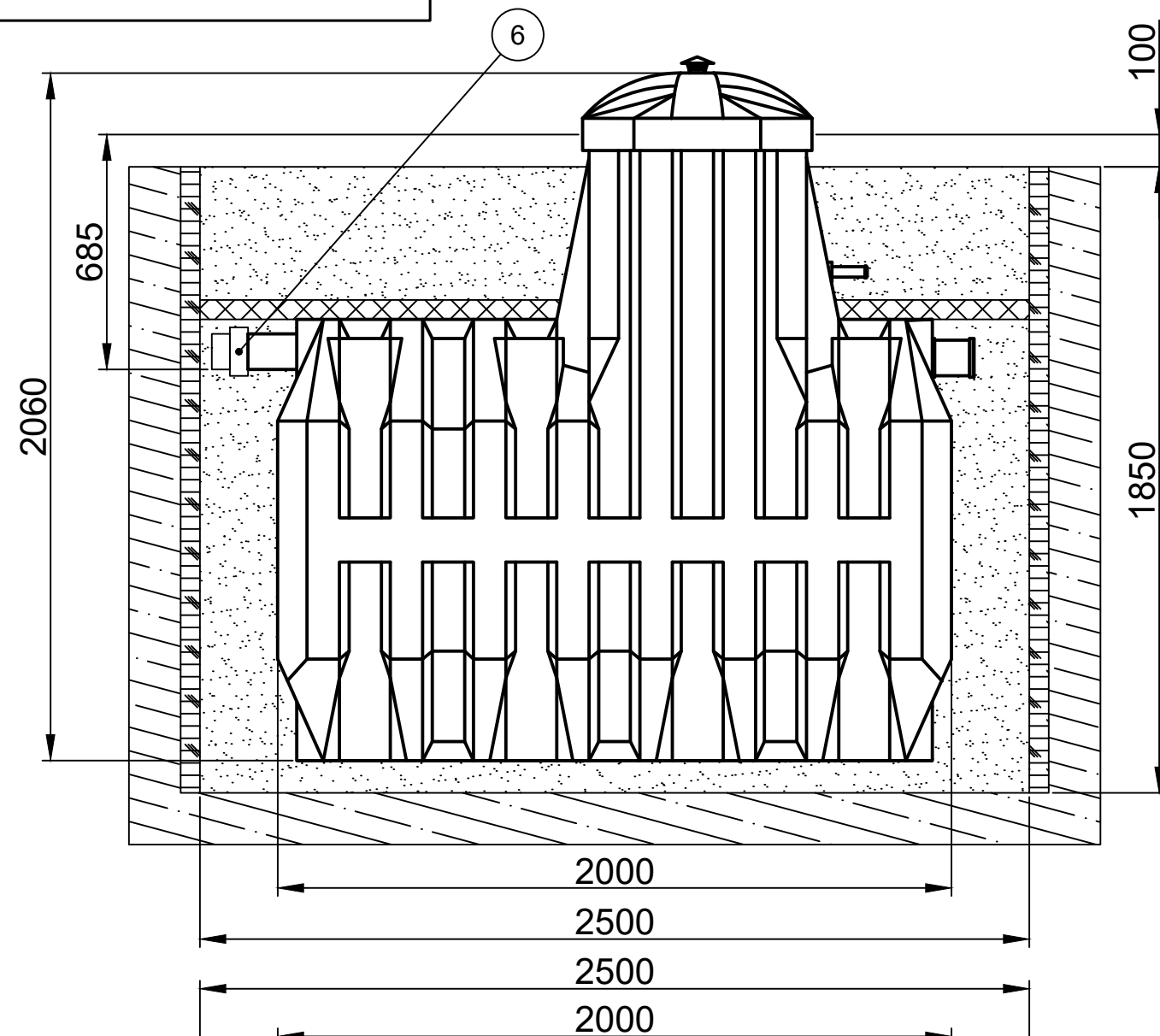
Инв. № подл.	Погр. и дата	Взам. инв. №	Инв. № дубл.	Погр. и дата	Справ. №	Перв. примен.
--------------	--------------	--------------	--------------	--------------	----------	---------------



Изм	Лист	№ докум.	Погр.	Дата	Эргобокс 8 (2,5)	Лит.	Масса	Масштаб
Разраб.								
Пров.						Лист	Листов	
Т.контр.						MULTPLAST		
Н.контр.								
Утв.								

Наименование

1	Станция
2	Песчаная подушка
3	Засыпка (песок)
4	Утеплитель
5	Опалубка
6	Муфта



Спецификация материалов:

1. Габаритные размеры котлована под станцию очистки (минимальные):
Длина - 2500 мм
Ширина - 1520 мм
Глубина - 1850 мм

2. Вход для подводящей трубопроводной трассы - труба 110 мм.
3. Песок - не менее 2,3 м³
4. Цемент - не менее 650г при ВУГВ
5. Вода (для заполнения станции) - не менее 2,5 м³

1. Строительные и монтажные работы производить согласно своду правил СП 48.13330.2011 "Организация строительства".

2. Станция монтируется под землю. Минимальное расстояние от края горловины (без крышки) до уровня земли должно составлять не менее 100 мм.

3. Расстояние от края станции до края котлована должно быть 250 мм.

4. Монтаж станции производится на песчаную подушку толщиной не менее 100 мм.

5. Станция утепляется по верхней части корпуса. Толщина утеплителя не менее 30 мм.

6. Обратная засыпка производится цементно-песчаной смесью (ЦПС) послойно (300 мм) с соотношением 1:5(цемент:песок), с одновременной трамбовкой каждого слоя и заполнением станции водой с целью выравнивания внутреннего и наружного давлений. При работе использовать цемент марки М500.

7. В случае плывуна, грунта типа торф, обрушения стенок котлована или очень высокого уровня грунтовых вод необходим монтаж опалубки из досок сечением 150x50 мм.

Инв. N подл.	Подл. и дата	Взам. инв. N
--------------	--------------	--------------

Изм.	Кол.уч.	Лист	N док.	Подп.	Дата
------	---------	------	--------	-------	------

Монтажная схема Эргобокс 8 (2,5)

Лист
2