

Справ. №

Перв. примен.

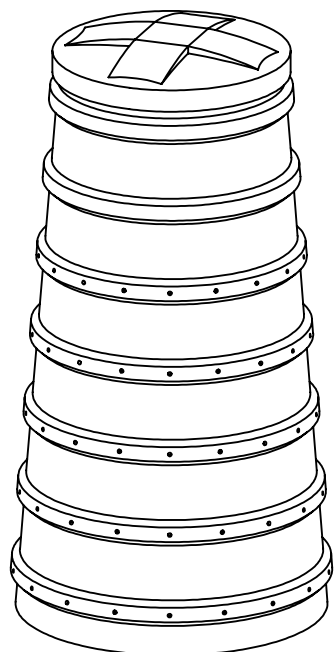
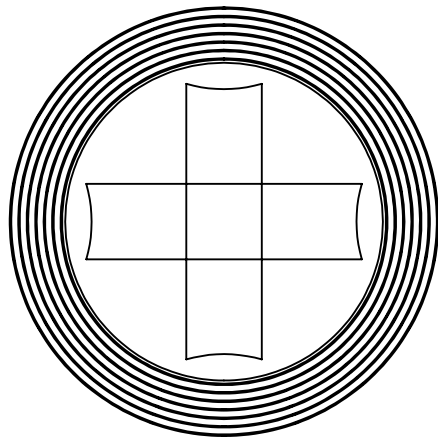
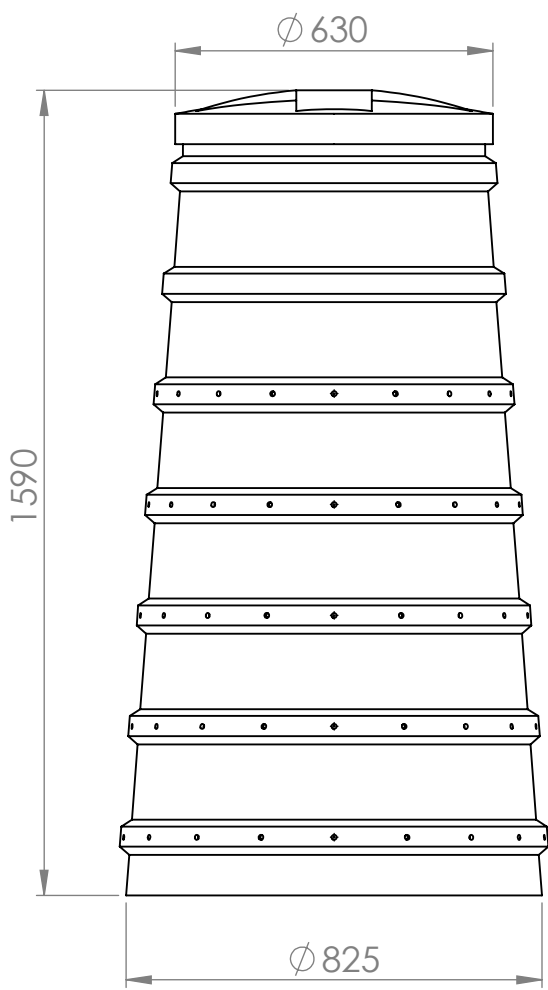
Подп. и дата

Инв. № дубл.

Взам. инв. №

Подп. и дата

Инв. № подл.



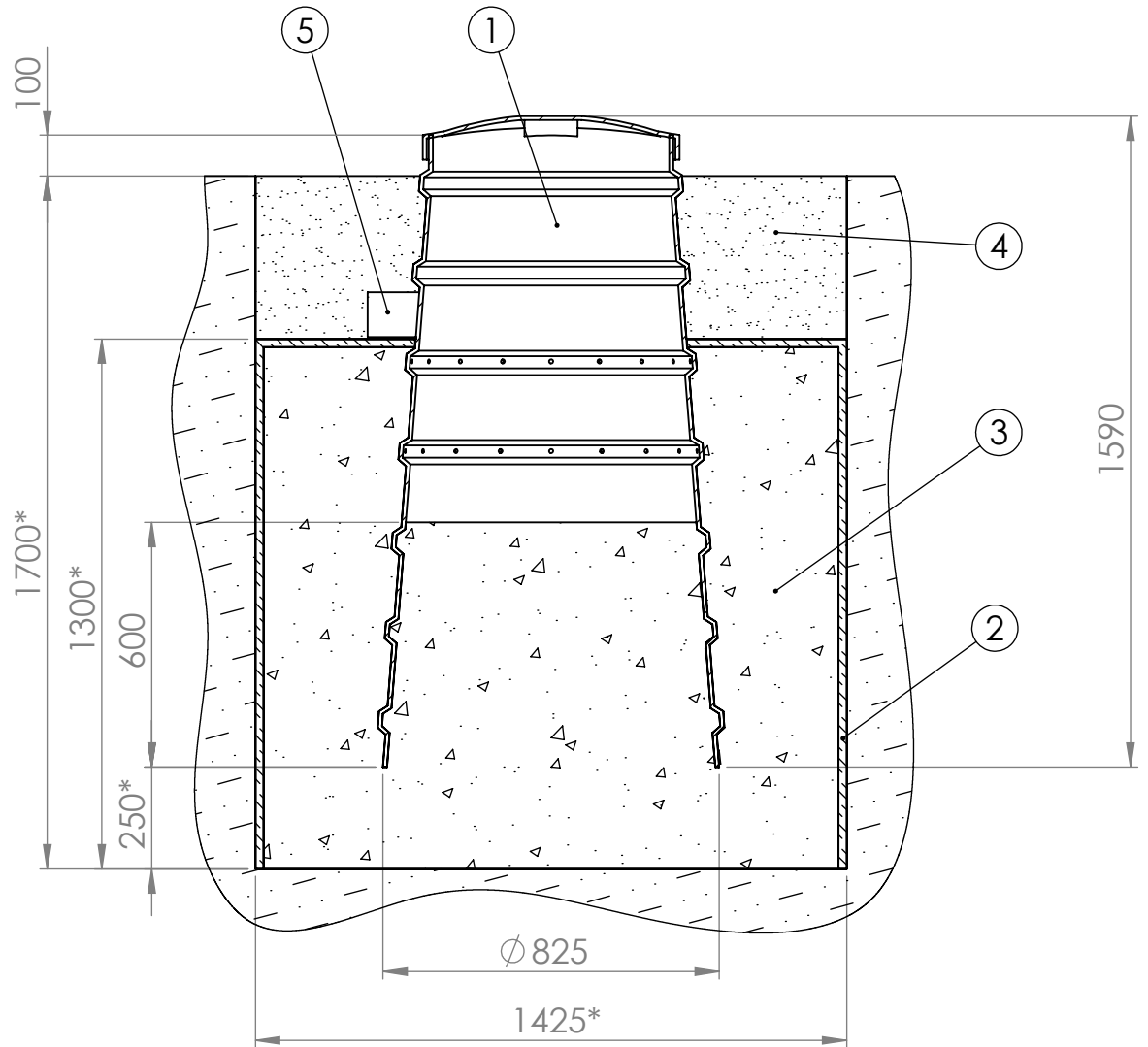
Изм.	Лист	№ докум.	Подп.	Дата
Разраб.				
Пров.				
Т. контр.				
Н. контр.				
Утв.				

**Колодец дренажный конусный 1500**

Лит.	Масса	Масштаб
		1:15
Лист 1		Листов 2

**MULTPLAST**

№	Наименование
1	Колодец дренажный
2	Геоткань
3	Щебень
4	Засыпка
5	Труба для стоков



1. Строительные и монтажные работы производить согласно своду правил СП 48.13330.2011 "Организация строительства".
2. Колодец монтируется под землю. Минимальное расстояние от края горловины (без крышки) до уровня земли должно составлять не менее 100 мм.
3. Расстояние от края колодца до края котлована должно быть не менее 600 мм.
4. Перед засыпкой щебня по контуру котлована укладывается геоткань. Колодец устанавливается на подготовленную подушку из щебня толщиной 240 мм. Глубина погружения колодца в щебень не менее 300 мм.

Инв. № подл.	Подп. и дата	Взам. инв. №	Инв. № дубл.	Подп. и дата
Изм.	Лист	№ докум.	Подп.	Дата

Монтажная схема.  
Колодец дренажный конусный 1500

Лист  
2