

Справ. №

Перв. примен.

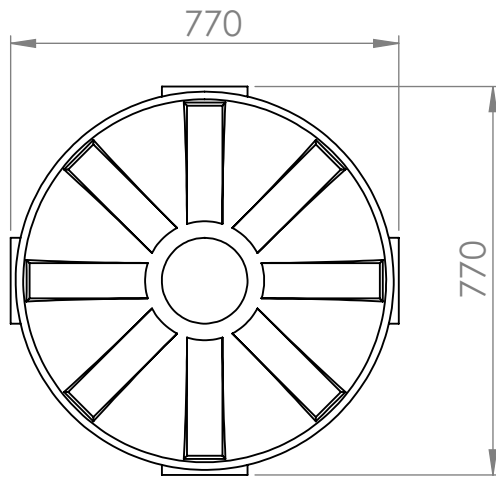
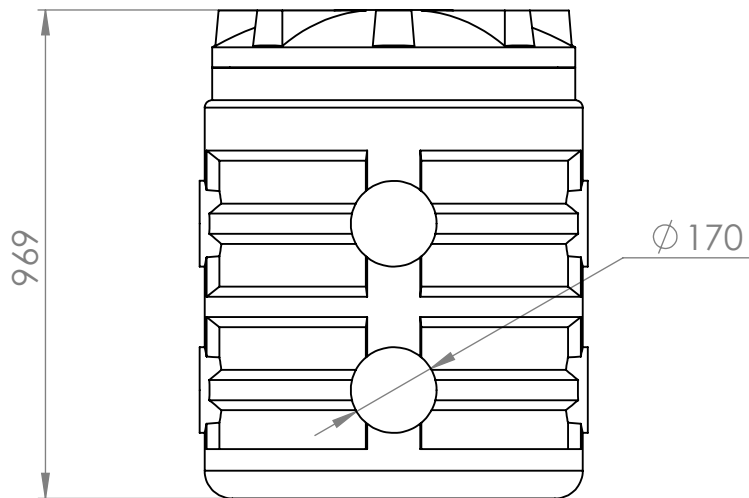
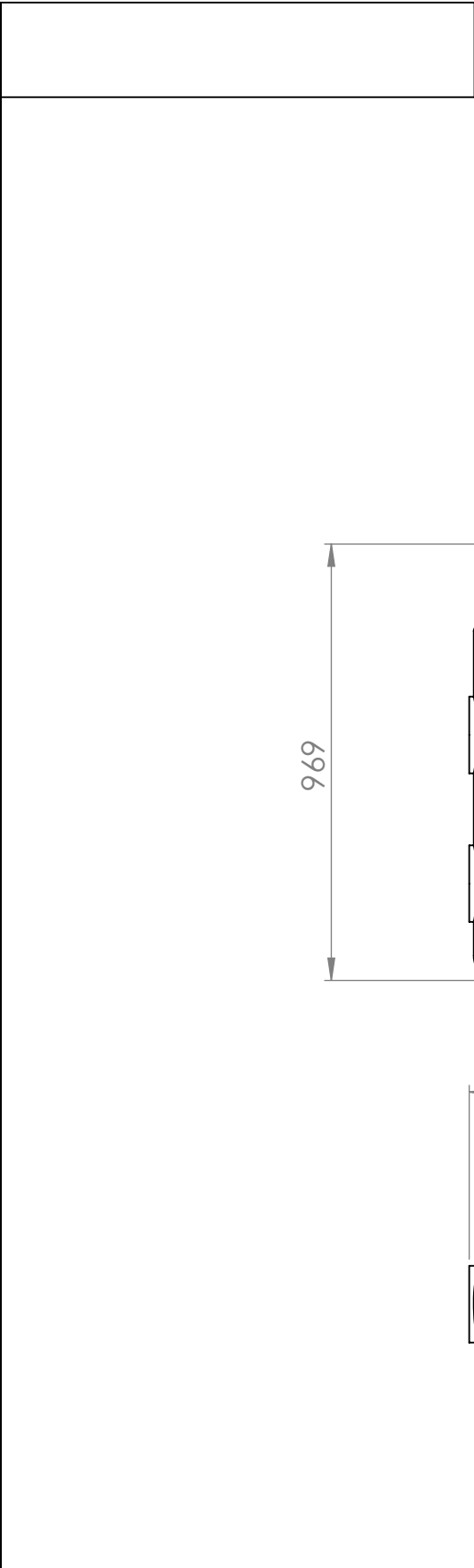
Подп. и дата

Инв. № дубл.

Взам. инв. №

Подп. и дата

Инв. № подл.

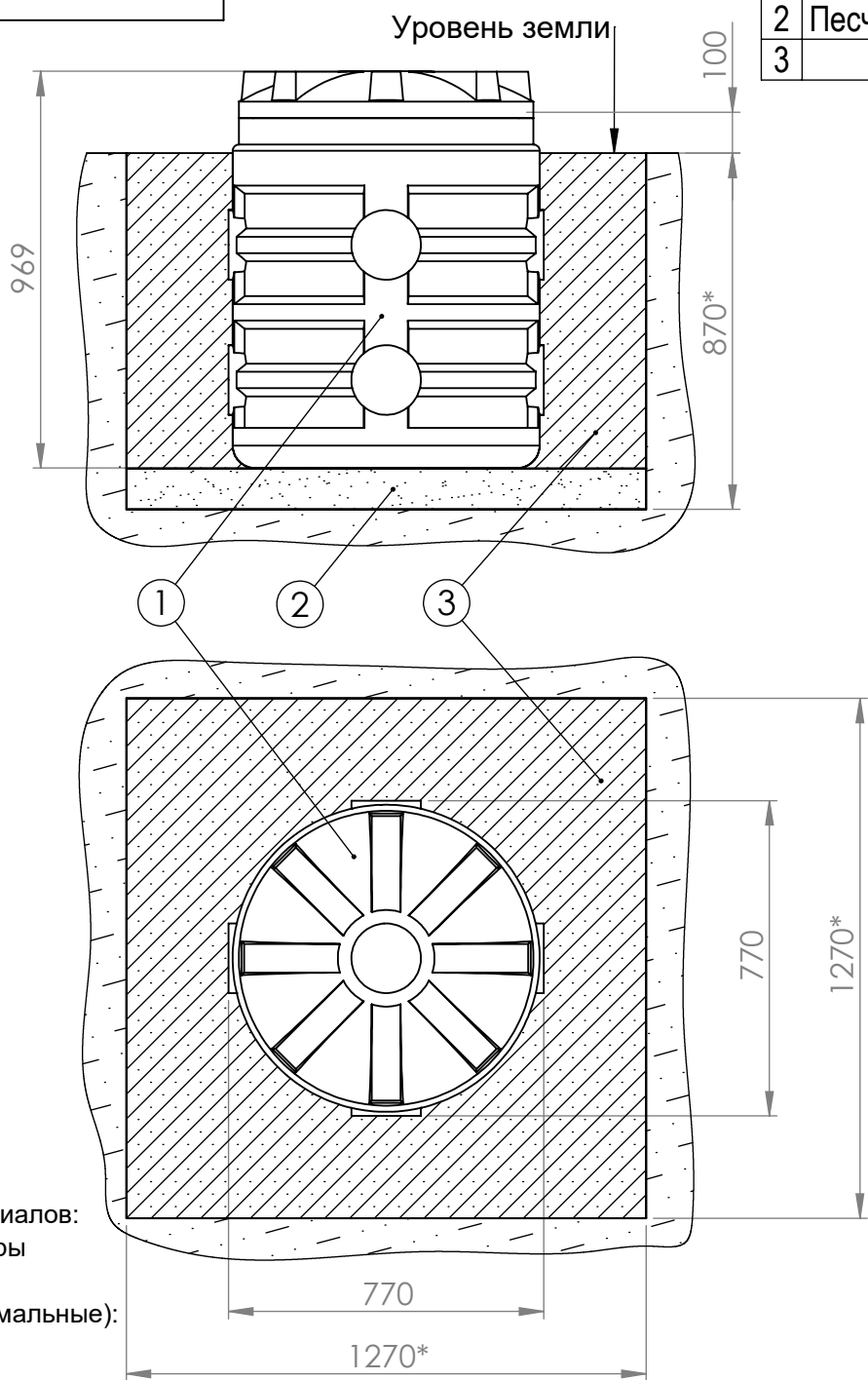


| | | | | |
|-----------|------|----------|-------|------|
| | | | | |
| | | | | |
| | | | | |
| Изм. | Лист | № докум. | Подп. | Дата |
| Разраб. | | | | |
| Пров. | | | | |
| Т. контр. | | | | |
| | | | | |
| Н. контр. | | | | |
| Утв. | | | | |

Колодец 1

| | | |
|------------------|-------|----------|
| Лит. | Масса | Масштаб |
| | | 1:15 |
| Лист 1 | | Листов 2 |
| MULTPLAST | | |

| № | Наименование |
|---|------------------|
| 1 | Колодец |
| 2 | Песчаная подушка |
| 3 | ЦПС |



Спецификация материалов:

1. Габаритные размеры котлована под колодец (минимальные):
 Длина - 1270 мм
 Ширина - 1270 мм
 Глубина - 870 мм

2. Песок - не менее 0,75 м3
 3. Цемент - не менее 0,15 м3
 4. Вода - не менее 0,3 м3

1. Строительные и монтажные работы производить согласно своду правил СП 48.13330.2011 "Организация строительства".
2. Колодец монтируется под землю. Минимальное расстояние от края горловины (без крышки) до уровня земли должно составлять не менее 100 мм.
3. Расстояние от края колодца до края котлована должно быть не менее 250 мм.
4. Монтаж колодца производится на песчаную подушку толщиной не менее 100 мм.
5. Обратная засыпка производится цементно-песчаной смесью (ЦПС) послойно (300 мм) с соотношением 1:5 (цемент:песок), с одновременной трамбовкой каждого слоя и заполнением колодца водой с целью выравнивания внутреннего и наружного давлений. При работе использовать цемент марки М500.
6. В случае пльвуна, грунта типа торф, обрушения стенок котлована необходим монтаж опалубки из досок сечением 150x50.

| | |
|---------------|--------------|
| Инва. № подл. | Подп. и дата |
| Взам. инв. № | Инв. № дубл. |
| Подп. и дата | |
| Изм. | Лист |
| № докум. | Подп. |
| Дата | |

Монтажная схема. Колодец 1