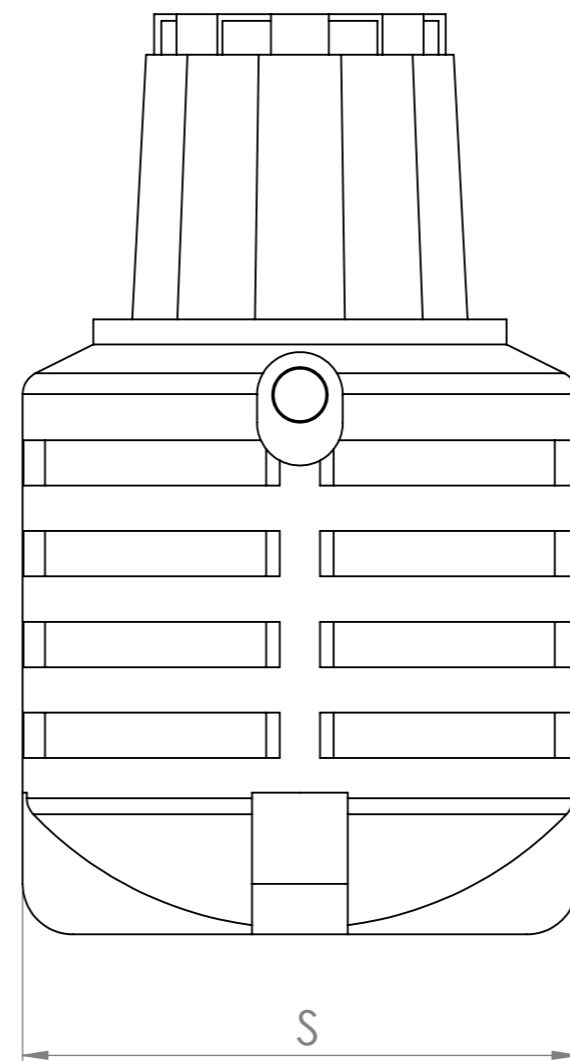
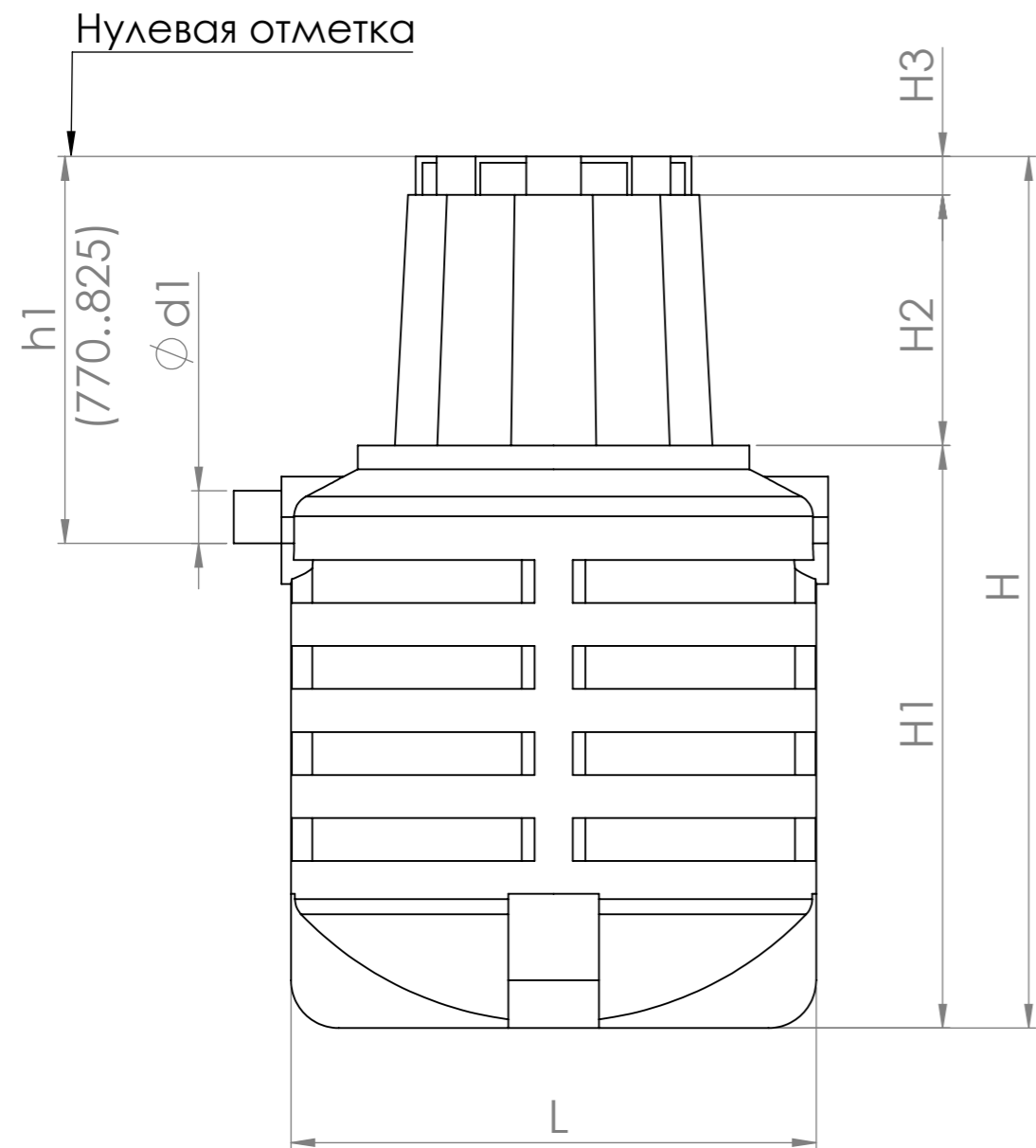


Страв. №	
----------	--



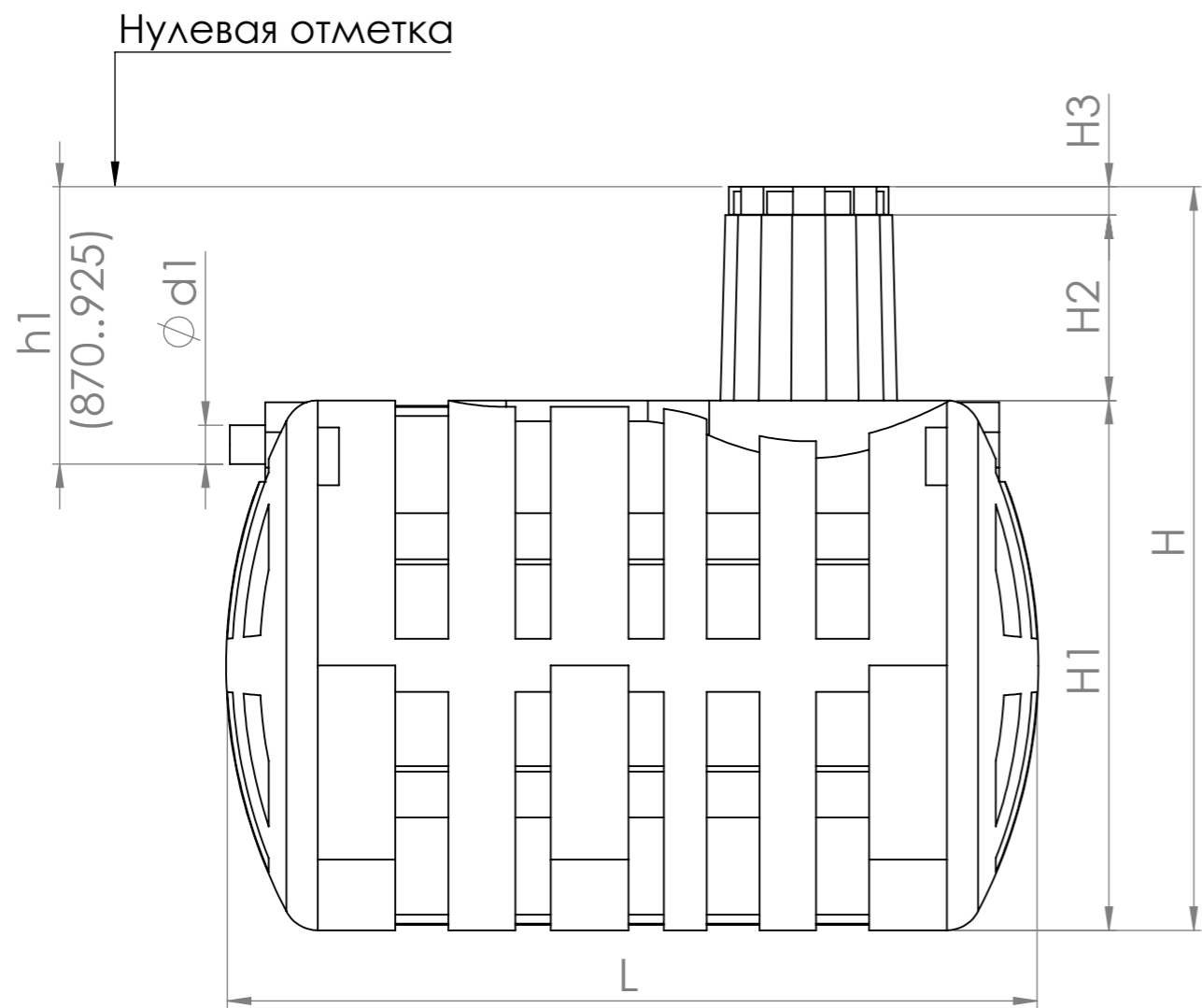
	1	2
Объём, м3	0,7	1,2
Длина (L), мм	1100	1100
Ширина корпуса (S), мм	1100	1100
Общая высота (H), мм	1475	1825
Высота корпуса (H1), мм	870	1220
Высота горловины (H2), мм	510	510
Высота крышки (H3), мм	95	95
Диаметр горловины (Dг), мм	500	500
Диаметр трубы [d1] (стандарт $\phi$ 110), мм		
Высота врезки (h1) (стандарт 770 мм), мм		

Подп. и дата	Подп. и дата
Взам. инв. №	Инв. № дубл.
Инд. № подл.	
Заказчик	
Контактное лицо	
Телефон/e-mail	

\* Внешний вид ёмкости может отличаться от представленного на данном листе (см. лист 4).

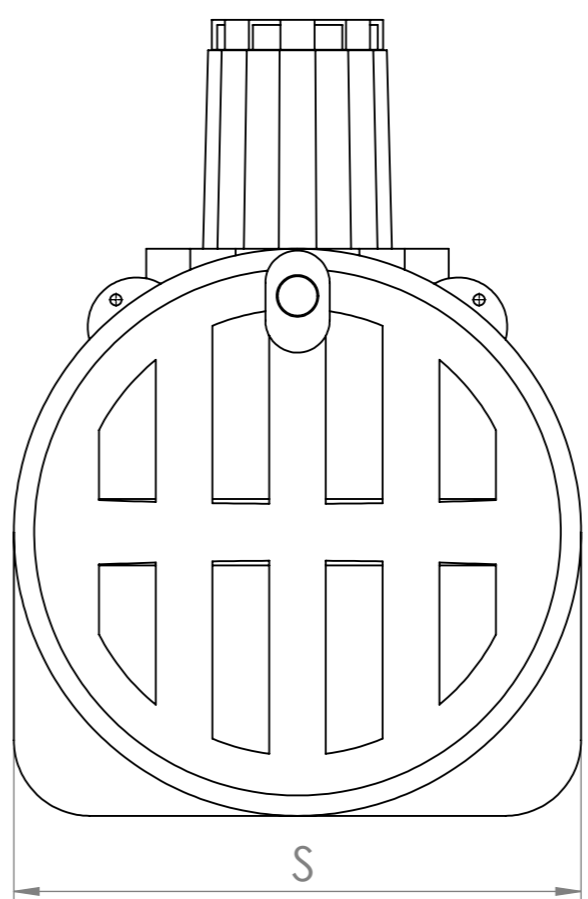
Изм.	Лист	№ докум.	Подп.	Дата	<p><b>Накопитель Профи 0,7 - 1,2</b></p>	Лит.	Масса	Масштаб
Разраб.								
Пров.								
Т. контр.								
Н. контр.						Лист 1	Листов 4	
Утв.						<p><b>MULTPLAST</b></p>		

Справ. №
----------



	3	4	5	6
Объём, м3	2	2,5	3	4
Длина (L), мм	2150	2150	1700	2300
Ширина корпуса (S), мм	1100	1220	1500	1500
Общая высота (H), мм	1650	1875	2105	2105
Высота корпуса (H1), мм	1045	1270	1500	1500
Высота горловины (H2), мм	510	510	510	510
Высота крышки (H3), мм	95	95	95	95
Диаметр горловины (Dг), мм	500	500	500	500

Диаметр трубы [d1] (стандарт $\phi 110$ ), мм	
Высота врезки (h1) (стандарт 870 мм), мм	



Подп. и дата	
Инд. № дубл.	
Взам. инв. №	
Подп. и дата	
Инд. № подл.	

Заказчик	
Контактное лицо	
Телефон/e-mail	

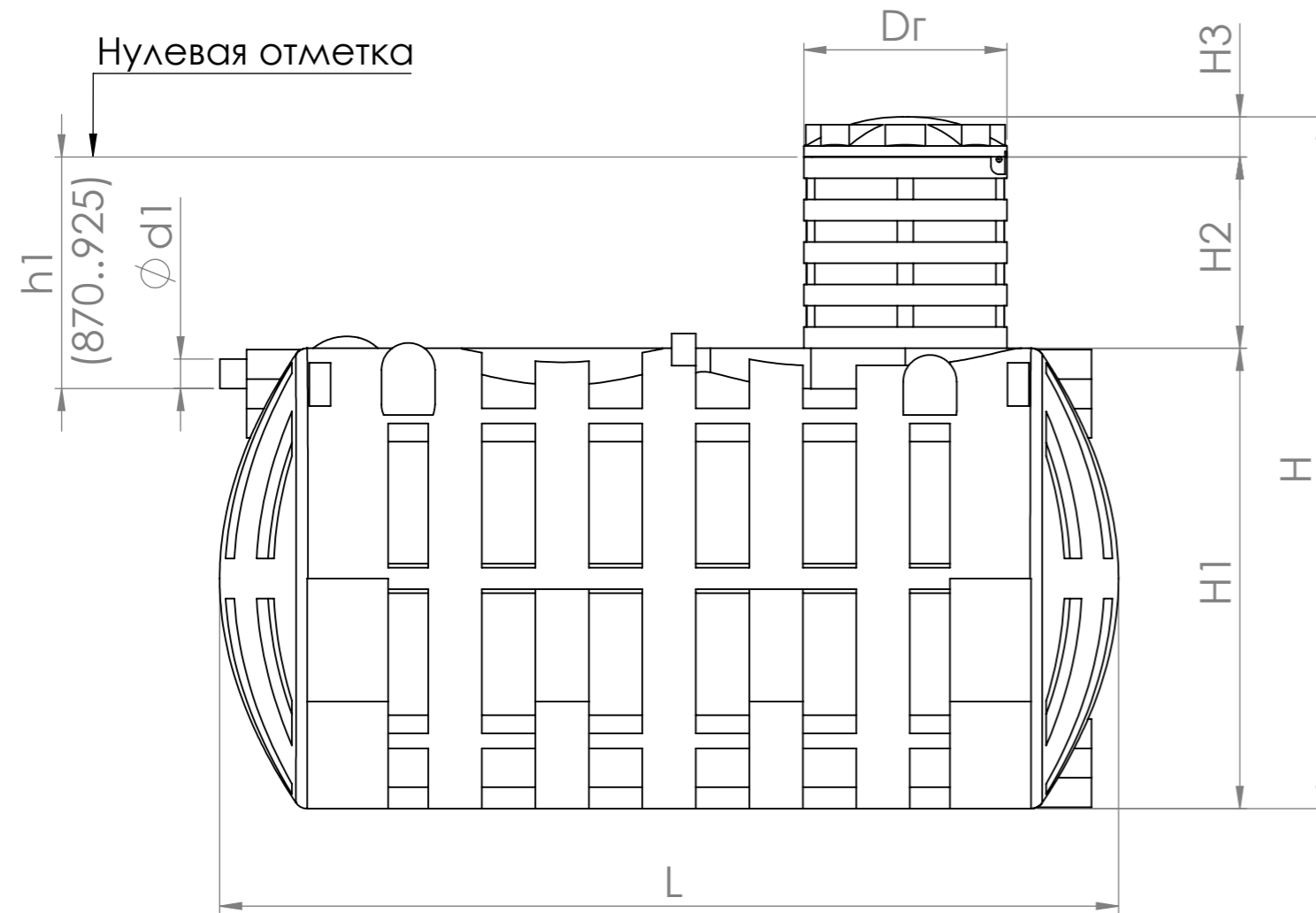
  

\* Внешний вид ёмкости может отличаться от представленного на данном листе (см.лист 4).

Изм.	Лист	№ докум.	Подп.	Дата	<b>Накопитель Профи 2 - 4</b>	Лит.	Масса	Масштаб
Разраб.								
Пров.								
Т. контр.								
Н. контр.								
Утв.								
						Лист 2	Листов 4	
						<b>MULTPLAST</b>		

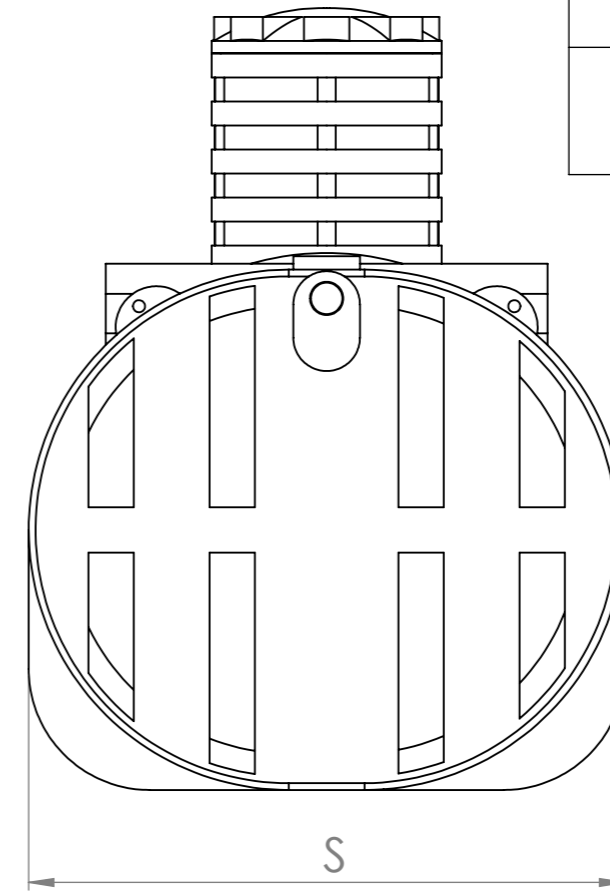
Справ. №

Подп. и дата  
 Подп. и дата  
 Инв. № дубл.  
 Взам. инв. №  
 Инв. № подл.



	7	8	9
Объём, м3	5,5	6,5	8,5
Длина (L), мм	2820	2450	3360
Ширина корпуса (S), мм	1820	1970	1970
Общая высота (H), мм	2720	2590	2590
Высота корпуса (H1), мм	1850	1720	1720
Высота горловины (H2), мм	720	720	720
Высота крышки (H3), мм	150	150	150
Диаметр горловины (Dг), мм	760	760	760

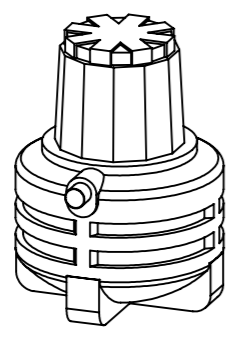
Диаметр трубы [d1] (стандарт $\phi 110$ ), мм	
Высота врезки (h1) (стандарт 870 мм), мм	



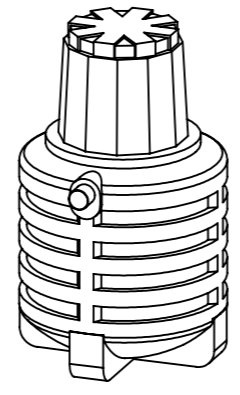
Заказчик	
Контактное лицо	
Телефон/e-mail	

\* Внешний вид ёмкости может отличаться от представленного на данном листе (см. лист 3).

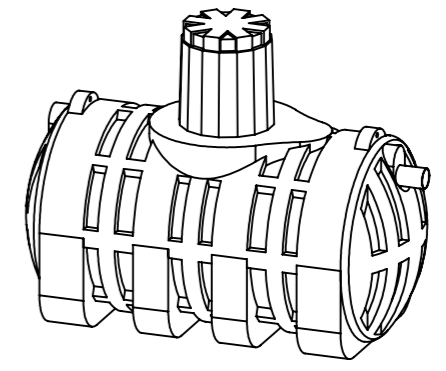
Изм.	Лист	№ докум.	Подп.	Дата	<b>Накопитель Профи 5,5 - 8,5</b>	Лит.	Масса	Масштаб
Разраб.								
Пров.								
Т. контр.								
Н. контр.						Лист 3	Листов 4	
Утв.						<b>MULTPLAST</b>		



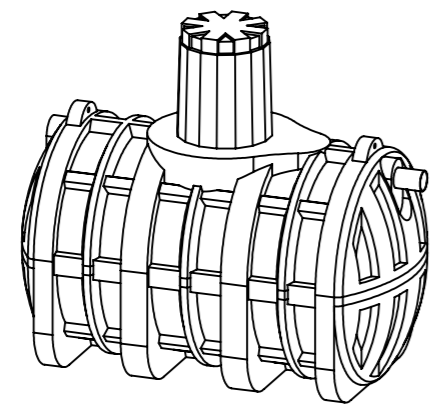
Накопитель 0,7



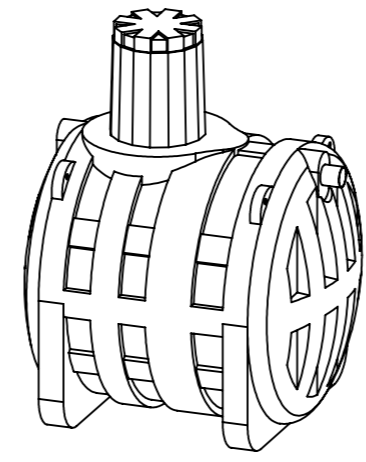
Накопитель 1,2



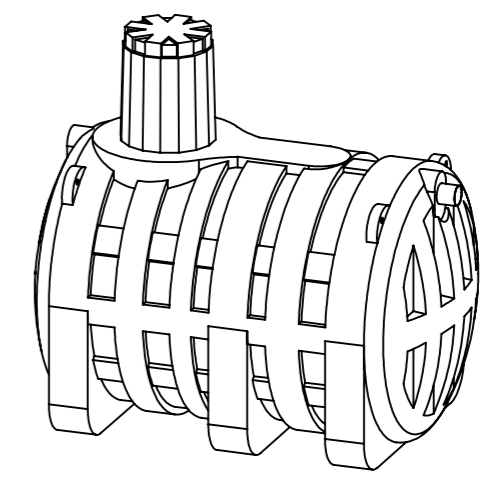
Накопитель 2



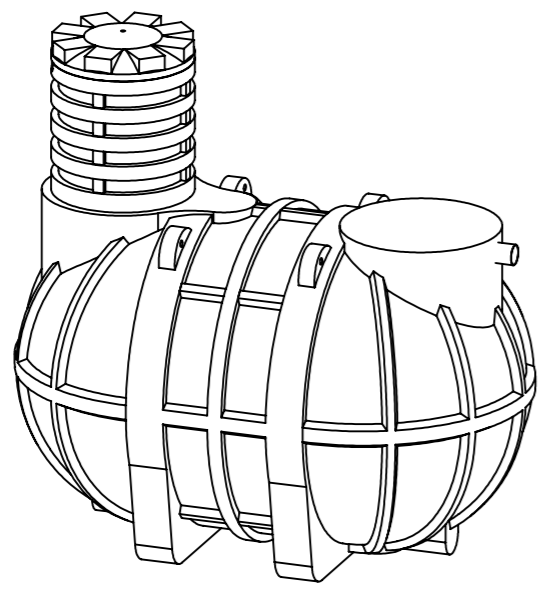
Накопитель 2,5



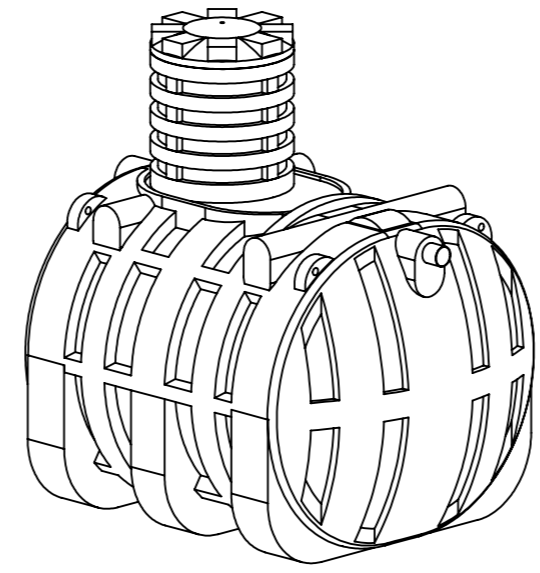
Накопитель 3



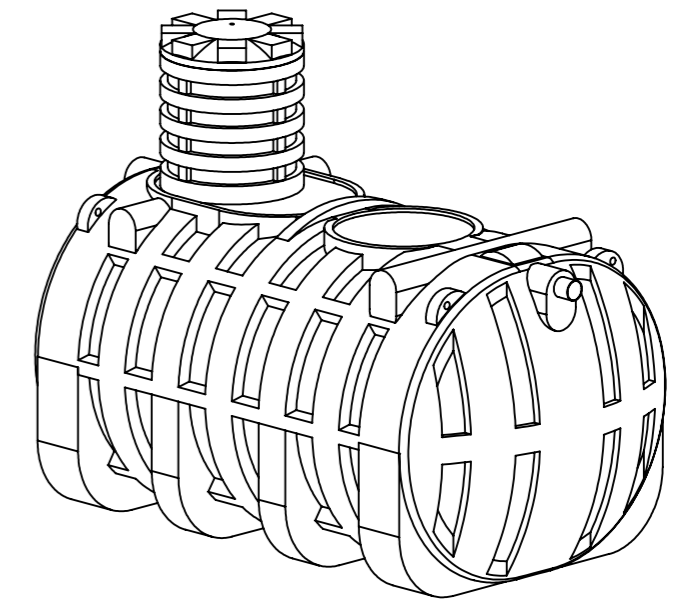
Накопитель 4



Накопитель 5,5



Накопитель 6,5



Накопитель 8,5

Инв. № подл.	Подп. и дата	Взам. инв. №	Инв. № дубл.	Подп. и дата

Изм.	Лист	№ докум.	Подп.	Дата

**Внешний вид. Профи+**