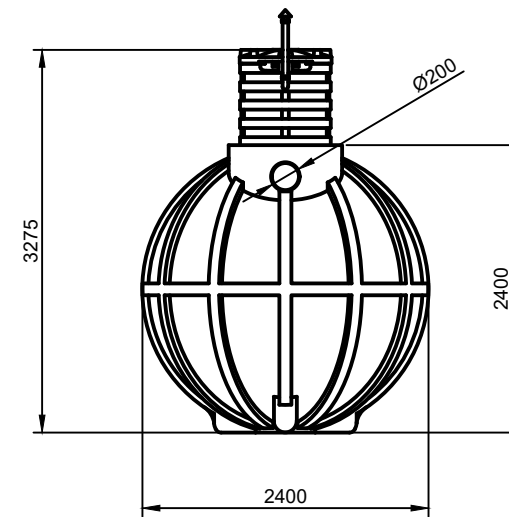
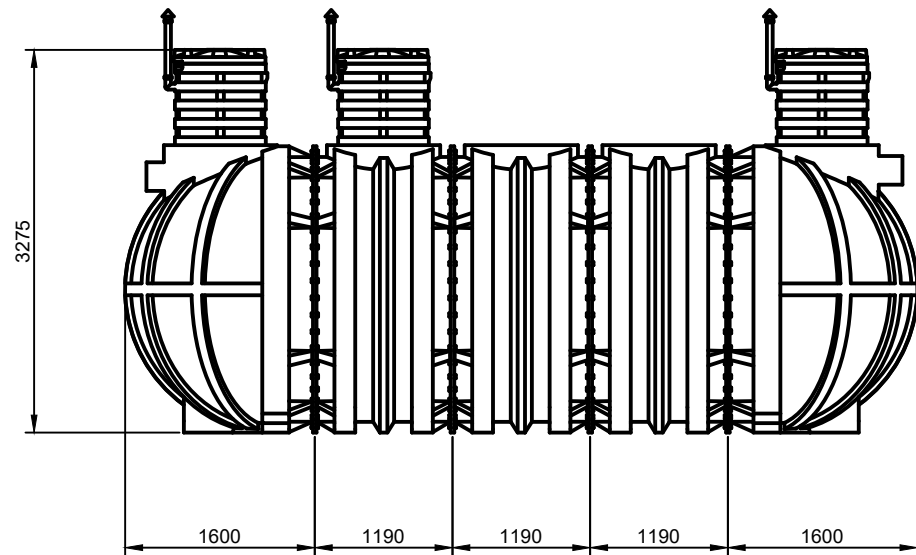
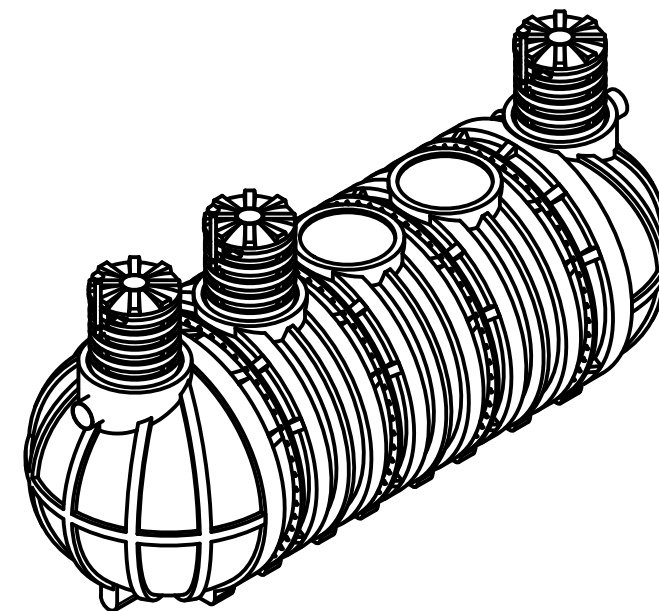
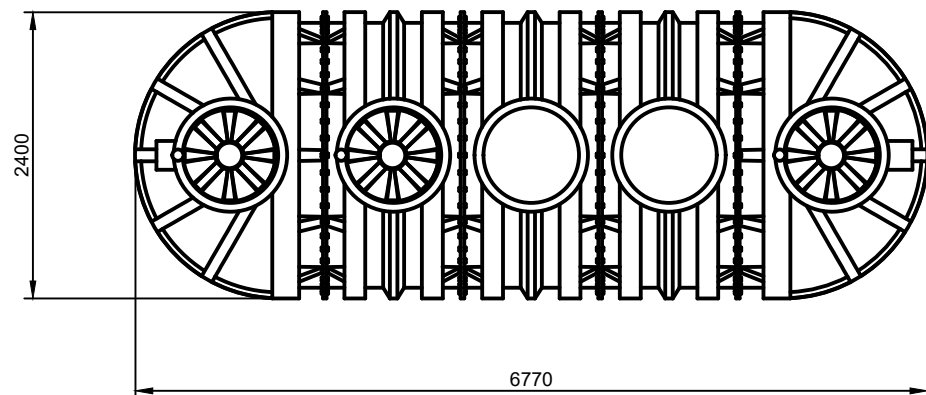


Перв. примен.
Справ. №



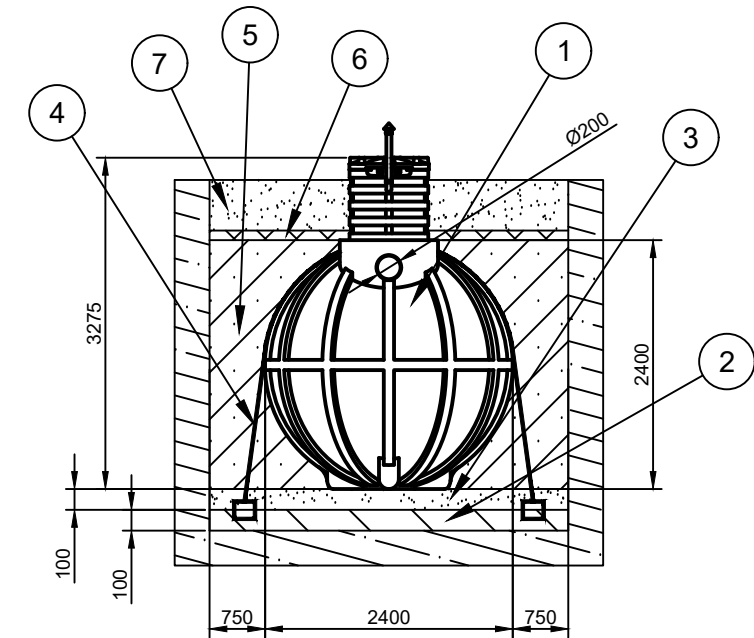
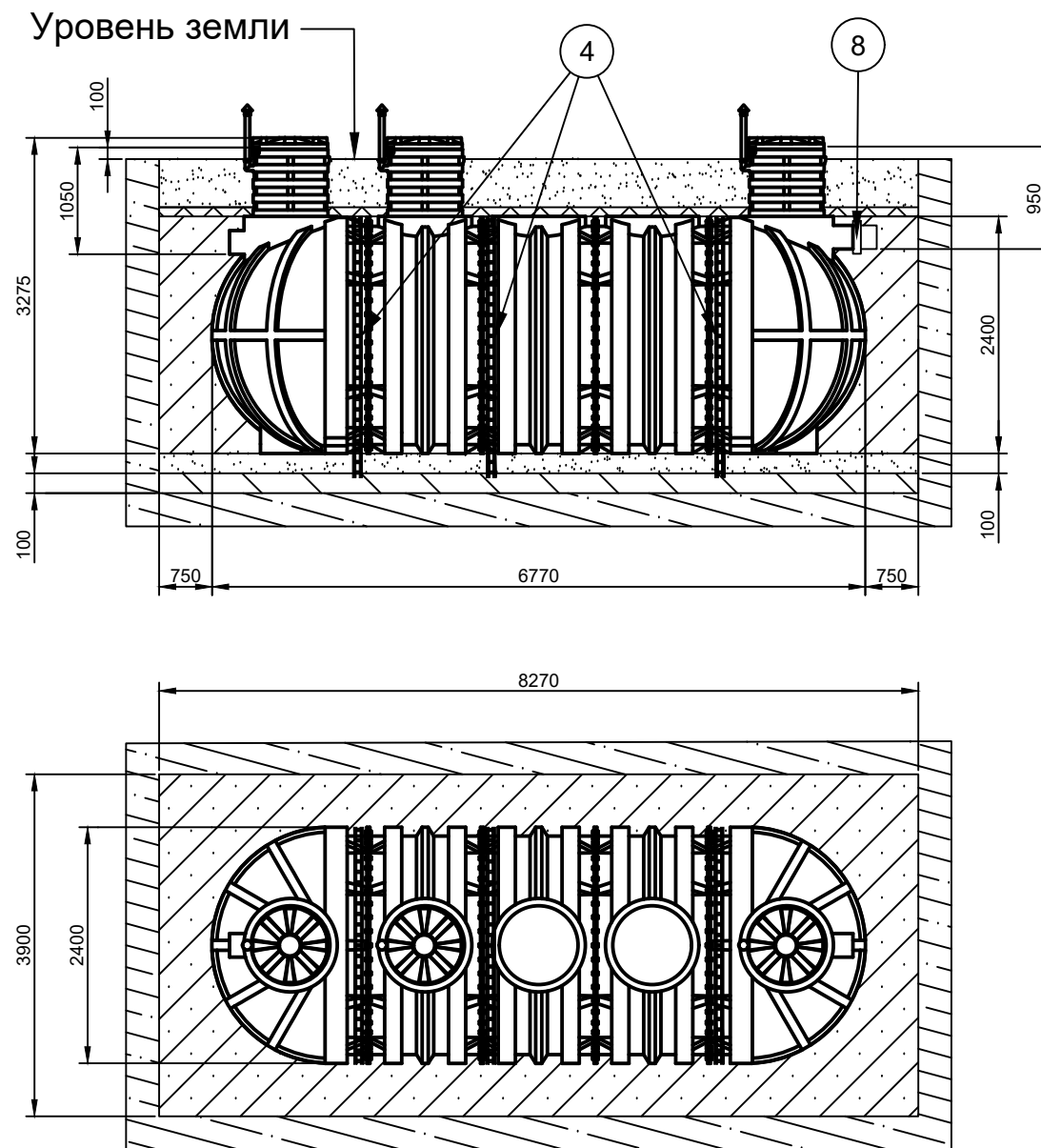
Подп. и дата
Инв. № дубл.
Взам. инв. №
Подп. и дата
Инв. № подл.



Изм	Лист	№ докум.	Подп.	Дата	ЛОС М25	Лит.	Масса	Масштаб
Разраб.								
Пров.								
Т.контр.						Лист	Листов	
Н.контр.								
Утв.								

Копировал

Формат А3



Спецификация материалов:

1. Габаритные размеры котлована под модуль (минимальные):
 Длина - 8270 мм
 Ширина - 3900 мм
 Глубина - 3250 мм
2. Вход для подводящей трубопроводной трассы - труба 200 мм.
3. Песок - не менее 47 м³
4. Цемент - не менее 9.4 м³
5. Вода (для заполнения емкости) - не менее 25 м³

1. Строительные и монтажные работы производить согласно своду правил СП 48.13330.2011 "Организация строительства".
2. Модуль монтируется под землю. Минимальное расстояние от края горловины (без крышки) до уровня земли должно составлять не менее 100 мм.
3. Расстояние от края модуль до края котлована должно быть не менее 750 мм.
4. Монтаж модуля производится на песчаную подушку толщиной не менее 100 мм.
5. Модуль утепляется по верхней части корпуса. Толщина утеплителя не менее 30 мм.
6. Обратная засыпка производится цементно-песчаной смесью (ЦПС) послойно (300 мм) с соотношением 1:5 (цемент:песок), с одновременной трамбовкой каждого слоя и заполнением модуля водой с целью выравнивания внутреннего и наружного давлений. При работе использовать цемент марки М500.
7. Модуль фиксируется на железобетонной плите толщиной не менее 100 мм с применением синтетических строп.
8. В случае пльвуна, грунта типа торф, обрушения стенок котлована необходим монтаж опалубки из досок сечением 150x50 мм.

Наименование

1	Модуль
2	Ж-Б плита
3	Песч-я подушка
4	Строп
5	ЦПС
6	Изоляция
7	Засыпка
8	Муфта

Изм.	Кол.уч.	Лист	№ док.	Подп.	Дата

Монтажная схема ЛОС М25

Лист
2

Инв. № подл.
Подл. и дата
Взам. инв. №