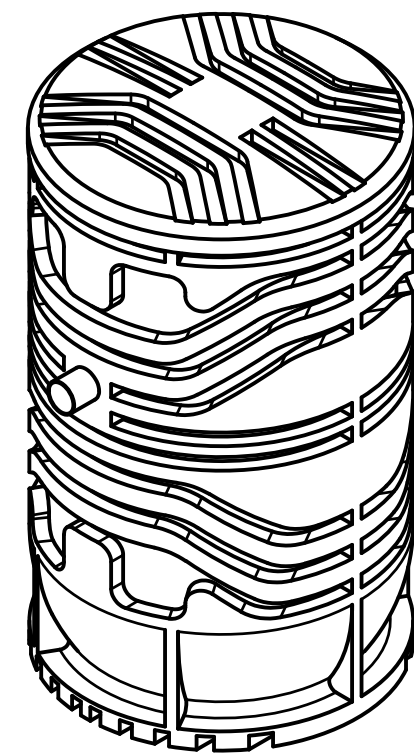
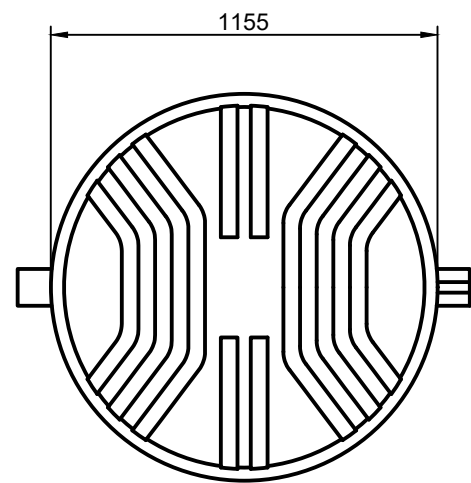
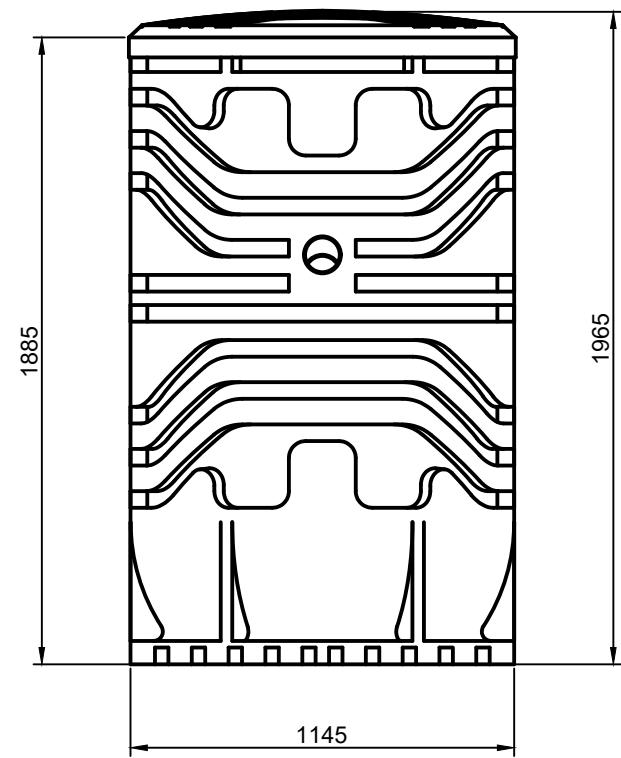
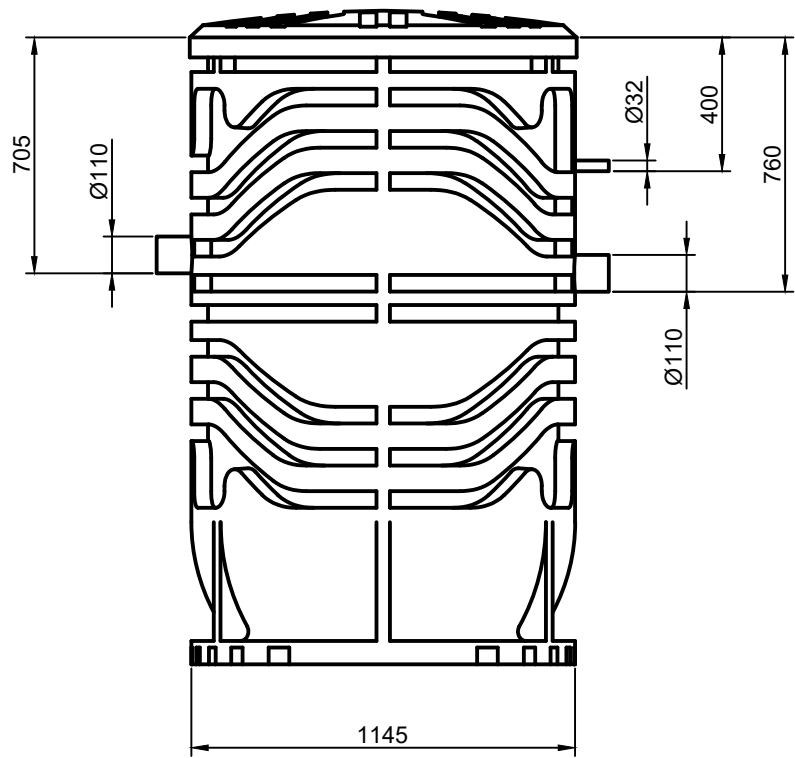


Инв. № подл.	Погр. и дата	Взам. инв. №	Инв. № дубл.	Погр. и дата	Справ. №	Перв. примен.

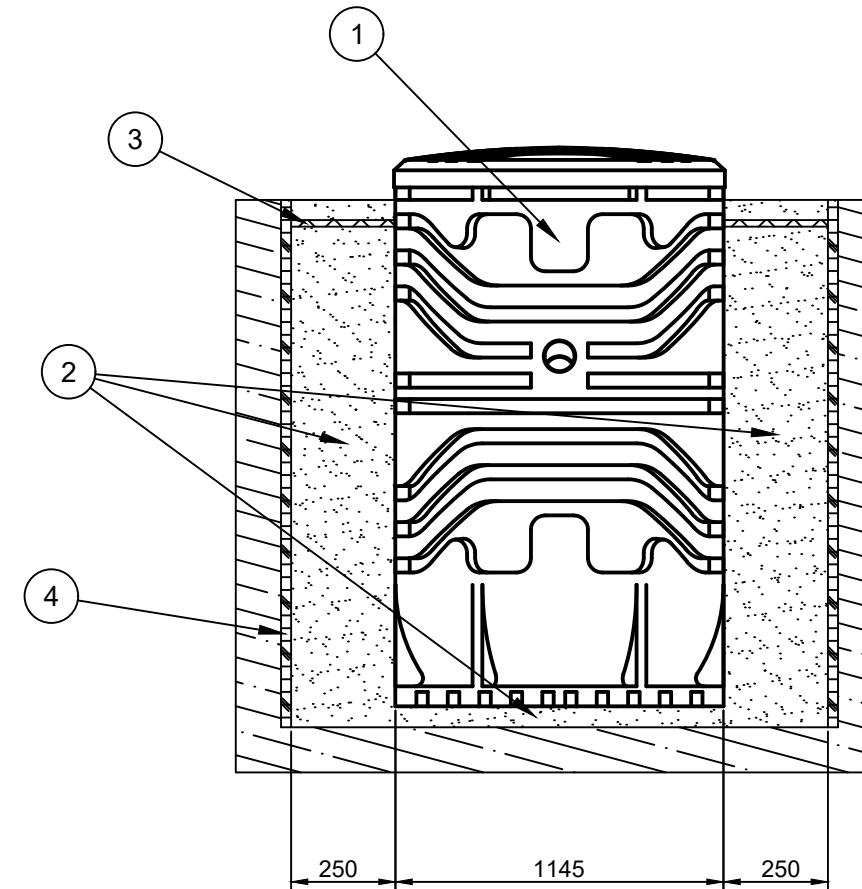
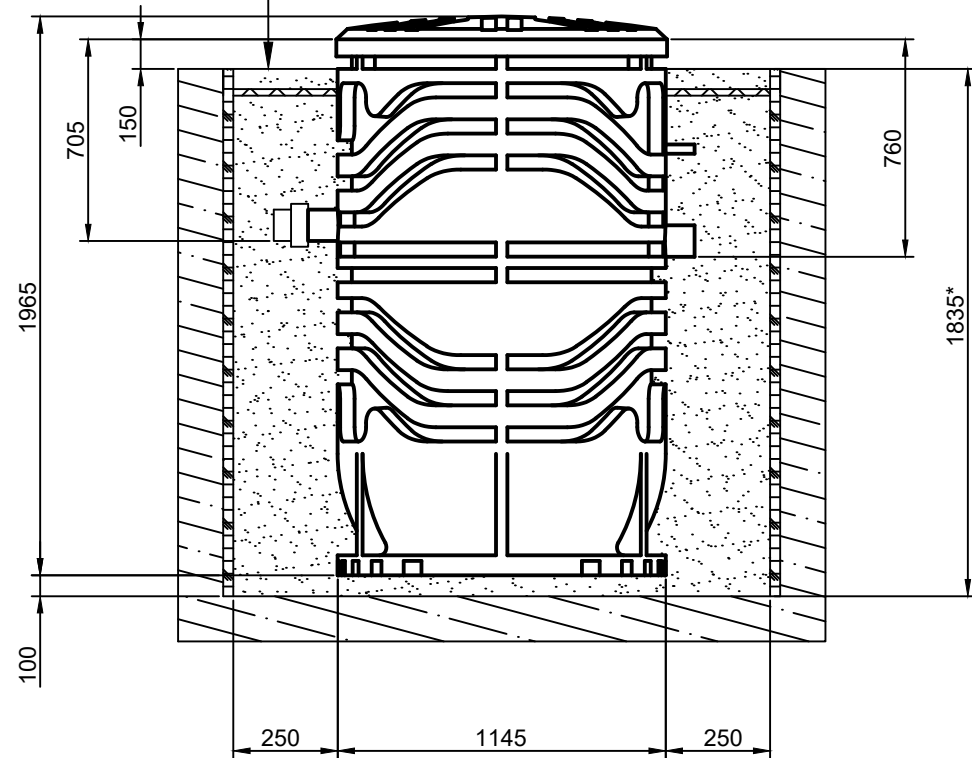


Изм.	Лист	№ докум.	Погр.	Дата	Пеликан 3	Лит.	Масса	Масштаб
Разраб.								
Пров.								
Т.контр.						Лист	Листов	
Н.контр.								
Утв.								

Копировал

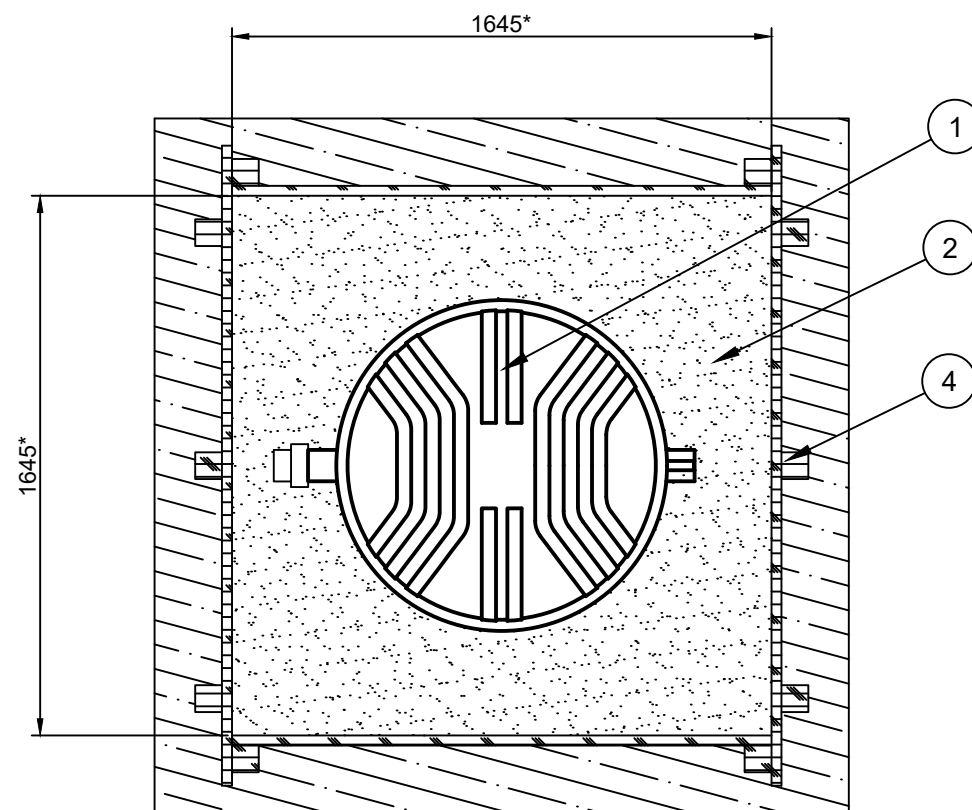
Формат А3

Уровень земли



### Наименование

1	Станция
2	Песок(подушка+обсыпка)
3	Утеплитель
4	Опалубка



#### Спецификация материалов:

1. Габаритные размеры котлована под станцию (минимальные):  
Длина - 1645 мм  
Ширина - 1645 мм  
Глубина - 1835 мм
2. Вход для подводящей трубопроводной трассы - труба 110 мм.
3. Песок - не менее 3.4 м<sup>3</sup>
4. Вода (для заполнения станции) - не менее 1.1 м<sup>3</sup>

1. Строительные и монтажные работы производить согласно своду правил СП 48.13330.2011 "Организация строительства".
2. Станция монтируется под землю. Минимальное расстояние от края горловины (без крышки) до уровня земли должно составлять не менее 150 мм.
3. Расстояние от края станции до края котлована должно быть не менее 250 мм.
4. Монтаж станции производится на песчаную подушку толщиной не менее 100 мм.
5. Станция утепляется по верхней части корпуса. Толщина утеплителя не менее 30 мм.
6. Обратная засыпка производится песком послойно (300 мм) с одновременной трамбовкой каждого слоя и заполнением станции водой с целью выравнивания внутреннего и внешнего давлений.
7. В случае плывуна, грунта типа торф, обрушения стенок котлована необходим монтаж опалубки из досок сечением 150x50 мм.

Инв. N подл.	Подл. и дата	Взам. инв. N
--------------	--------------	--------------

Изм.	Кол.уч.	Лист	N док.	Подп.	Дата
------	---------	------	--------	-------	------

Монтажная схема Пеликан 3

Лист  
2