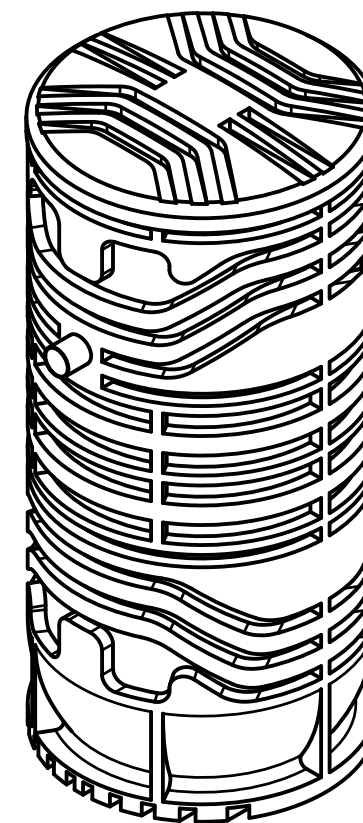
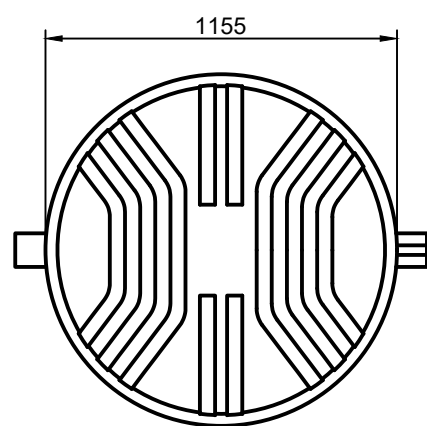
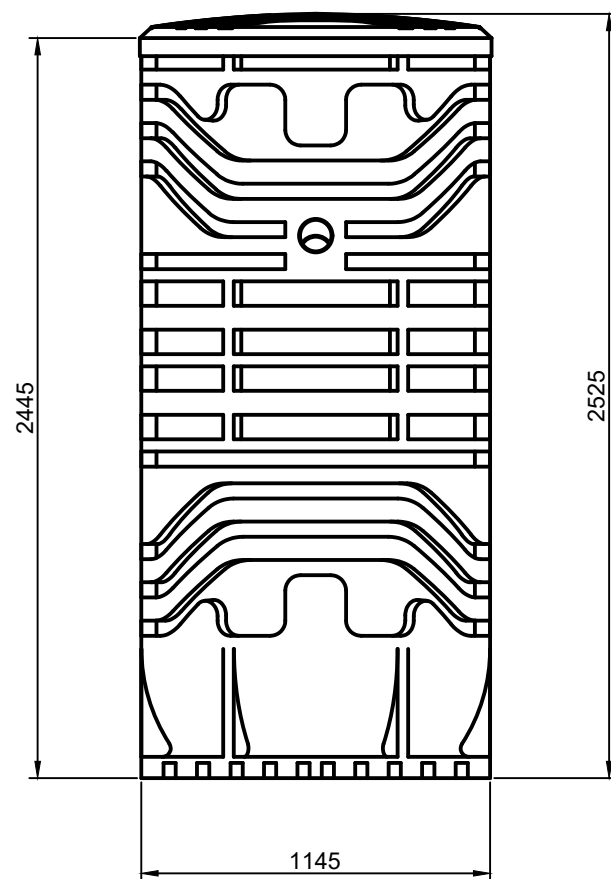
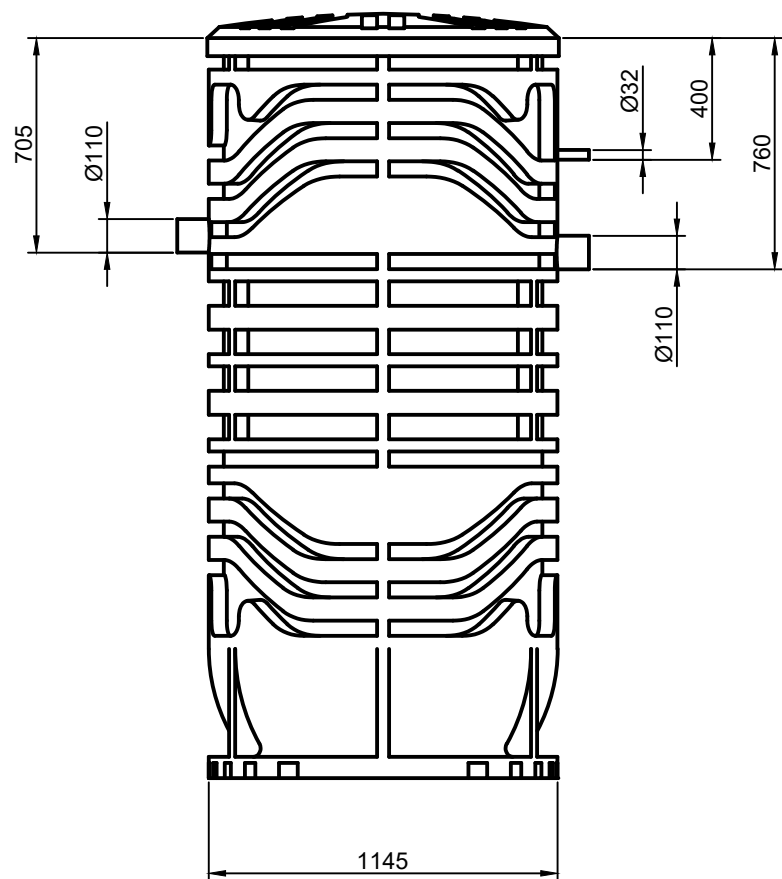


Инв. № подл.	Погр. и дата	Взам. инв. №	Инв. № дубл.	Погр. и дата	Справ. №	Перв. примен.
--------------	--------------	--------------	--------------	--------------	----------	---------------

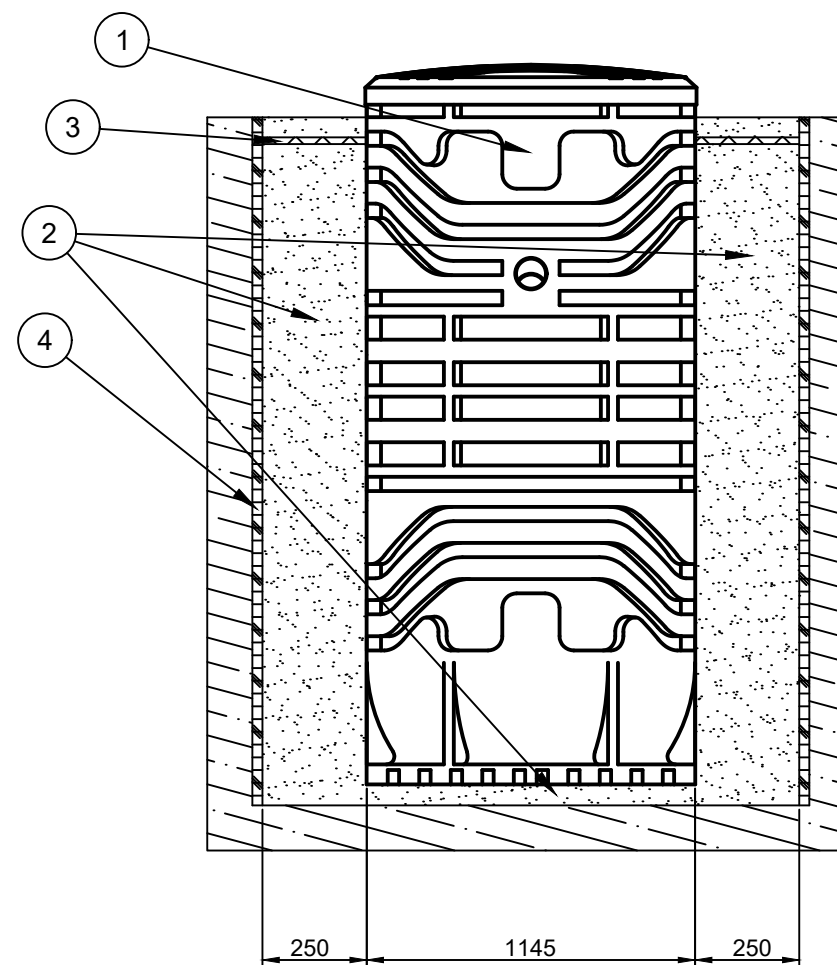
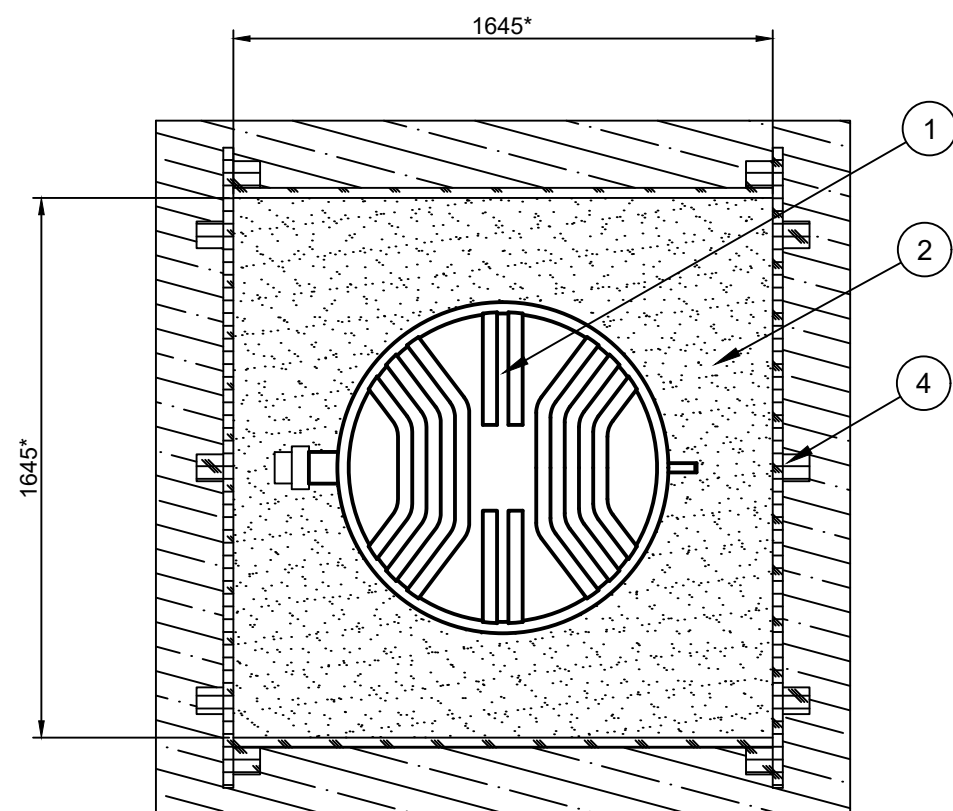
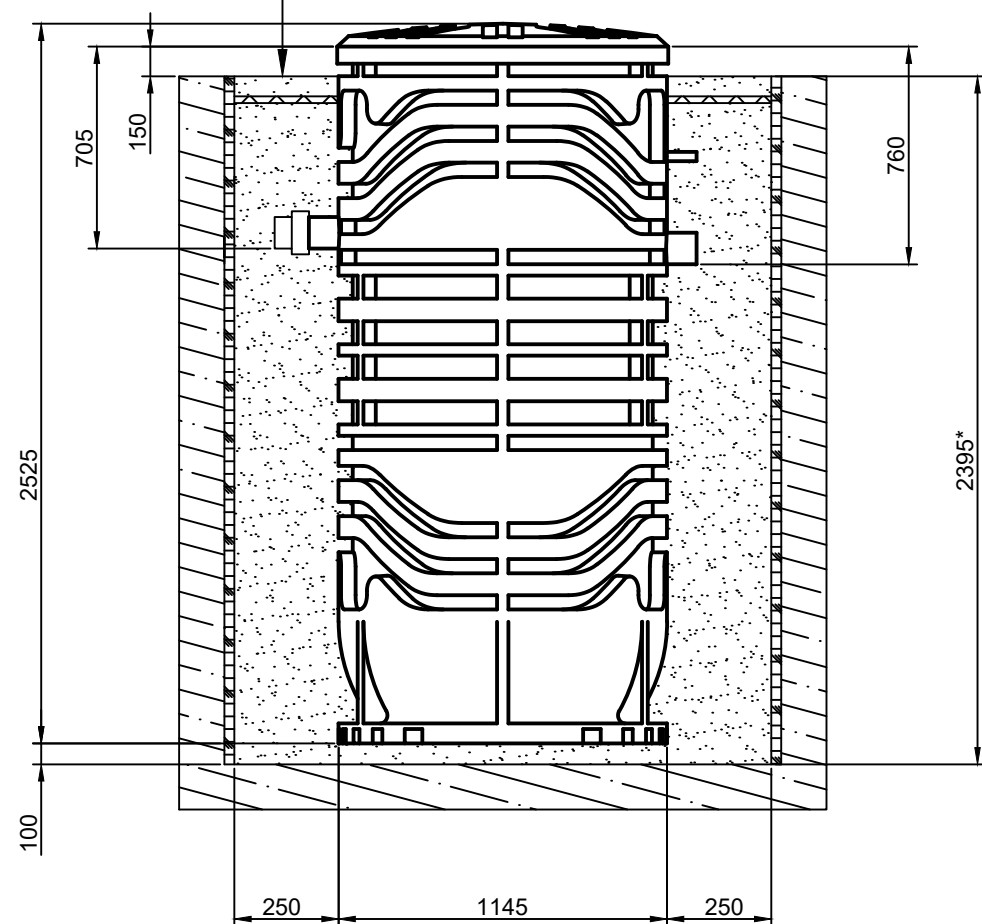


Изм.	Лист	№ докум.	Погр.	Дата	Пеликан 5	Лит.	Масса	Масштаб
Разраб.								
Пров.								
Т.контр.						Лист	Листов	
Н.контр.								
Утв.								

Копировал

Формат А3

Уровень земли



Наименование

1	Станция
2	Песок(подушка +обсыпка)
3	Утеплитель
4	Опалубка

Спецификация материалов:

- Габаритные размеры котлована под станцию (минимальные):
Длина - 1645 мм
Ширина - 1645 мм
Глубина - 2395 мм
- Вход для подводящей трубопроводной трассы - труба 110 мм.
- Песок - не менее 4.4 м³
- Вода (для заполнения станции) - не менее 1.5 м³

- Строительные и монтажные работы производить согласно своду правил СП 48.13330.2011 "Организация строительства".
- Станция монтируется под землю. Минимальное расстояние от края горловины (без крышки) до уровня земли должно составлять не менее 150 мм.
- Расстояние от края станции до края котлована должно быть не менее 250 мм.
- Монтаж станции производится на песчаную подушку толщиной не менее 100 мм.
- Станция утепляется по верхней части корпуса. Толщина утеплителя не менее 30 мм.
- Обратная засыпка производится песком послойно (300 мм) с одновременной трамбовкой каждого слоя и заполнением станции водой с целью выравнивания внутреннего и наружного давлений.
- В случае плывуна, грунта типа торф, обрушения стенок котлована необходим монтаж опалубки из досок сечением 150x50 мм.

Инв. N подл.	Подл. и дата	Взам. инв. N
--------------	--------------	--------------

Изм.	Кол.уч.	Лист	N док.	Подп.	Дата
------	---------	------	--------	-------	------

Монтажная схема Пеликан 5